

28 508 360



- sporgenza 200 mm
- snodo sferico 30° orientabile
- A tre regolazioni: PURIFY RAIN, COMPACT SOFT FLOW, COMPACT AQUAPRESSURE FLOW, portata max. 9 l/min (a 3 bar)
- Funzione a partire da: 7 l/min
- con sistema anticalcare
- Soffione Ø 94mm
- rosetta Ø 55 mm
- ingresso 1/2"

|   |                             |                    |
|---|-----------------------------|--------------------|
|    | Platinato                   | 28 508 360-08      |
|    | Cromato                     | 28 508 360-00 0010 |
|    | Cromato                     | 28 508 360-00      |
|    | Platinato spazzolato        | 28 508 360-06 0010 |
|    | Platinato spazzolato        | 28 508 360-06      |
|    | Platinato                   | 28 508 360-08 0010 |
|    | Ottone (Oro 23k)            | 28 508 360-09 0010 |
|    | Ottone (Oro 23k)            | 28 508 360-09      |
|    | Ottone spazzolato (Oro 23k) | 28 508 360-28 0010 |
|   | Ottone spazzolato (Oro 23k) | 28 508 360-28      |
|  | Dark Platinum spazzolato    | 28 508 360-99 0010 |
|  | Dark Platinum spazzolato    | 28 508 360-99      |

**Prodotti complementari**



- raccordo angolare ad incasso - 35 085 970 90**
- Profondità d'incasso max. 163 mm
  - profondità d'incasso min. 90 mm

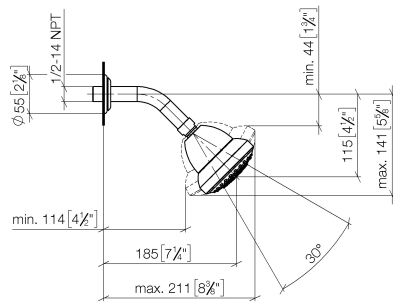
**Prodotti complementari**



- raccordo angolare ad incasso - 35 085 970 90**
- Profondità d'incasso max. 163 mm
  - profondità d'incasso min. 90 mm

28 508 360

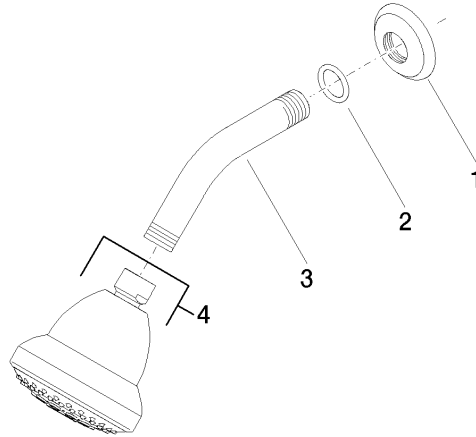
mm [inches]



**Diagramma di portata**



28 508 360



### Elenco delle parti di ricambio

| N. | Codice articolo    | Denominazione | Quantità necessaria | Tempo di produzione |
|----|--------------------|---------------|---------------------|---------------------|
| 1  | 09 27 35 003-08    | rosetta       | 1                   | 40                  |
| 2  | 90 14 10 026 00 90 | guarnizione   | 1                   | 2                   |
| 3  | 09 11 03 011-08    | attacco       | 1                   | 40                  |
| 4  | 04 12 11 120 00-08 | doccia        | 1                   | -                   |

Il pezzo di ricambio non può più essere ordinato, si prega di ordinare l'articolo sostitutivo