

28 508 360



- sporgenza 200 mm
- snodo sferico 30° orientabile
- A tre regolazioni: PURIFY RAIN, COMPACT SOFT FLOW, COMPACT AQUAPRESSURE FLOW, portata max. 7,6 l/min (a 3 bar)
- con sistema anticalcare
- Soffione Ø 94mm
- rosetta Ø 55 mm
- ingresso 1/2"
- Questo prodotto può aiutare un edificio a soddisfare i requisiti dei Green Building Rating Systems, ad es. LEED®, BREEAM®, DGNB

	Dark Platinum spazzolato	28 508 360-99 0010
	Cromato	28 508 360-00 0010
	Cromato	28 508 360-00
	Platinato spazzolato	28 508 360-06 0010
	Platinato spazzolato	28 508 360-06
	Platinato	28 508 360-08 0010
	Platinato	28 508 360-08
	Ottone (Oro 23k)	28 508 360-09 0010
	Ottone (Oro 23k)	28 508 360-09
	Ottone spazzolato (Oro 23k)	28 508 360-28 0010
	Ottone spazzolato (Oro 23k)	28 508 360-28
	Dark Platinum spazzolato	28 508 360-99

28 508 360

mm [inches]

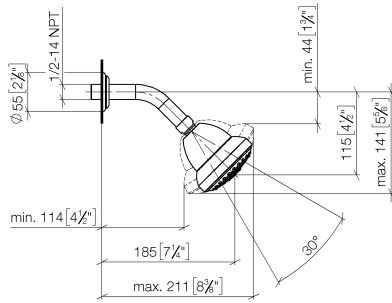
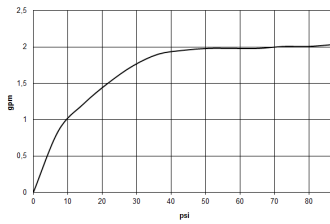


Diagramma di portata

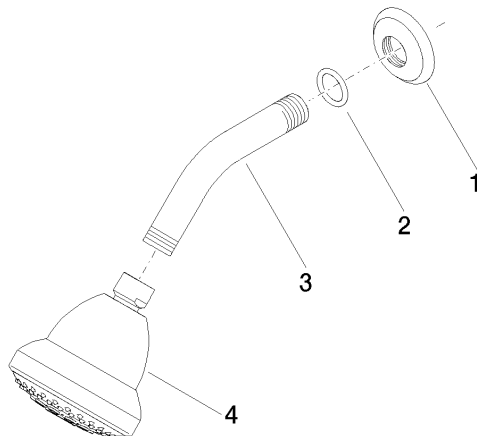


Certificati

LGA_38653.

28 508 360

Parts for other
finishes can be found
here: Cromato



Elenco delle parti di ricambio

N.	Codice articolo	Denominazione	Quantità necessaria	Tempo di produzione
1	09 27 35 003-99	rosetta	1	30
2	90 14 10 026 00 90	guarnizione	1	2
3	09 11 03 011-99	attacco	1	30
4	04 12 11 120 01-99	doccia	1	30