

28 508 979



Compatibile con: TARA, LISSÉ, VAIA, META

- sporgenza 200 mm
- snodo sferico 30° orientabile
- A tre regolazioni: PURIFY RAIN, COMPACT SOFT FLOW, COMPACT AQUAPRESSURE FLOW, portata max. 6,8 l/min (a 3 bar)
- con sistema anticalcare
- Soffione Ø 92mm
- rosetta Ø 55 mm
- ingresso 1/2"
- Questo prodotto può aiutare un edificio a soddisfare i requisiti dei Green Building Rating Systems, ad es. LEED®, BREEAM®, DGNB

	Ottone spazzolato (Oro 23k)	28 508 979-28 0010
	Cromato	28 508 979-00 0010
	Cromato	28 508 979-00
	Platinato spazzolato	28 508 979-06 0010
	Platinato spazzolato	28 508 979-06
	Platinato	28 508 979-08 0010
	Platinato	28 508 979-08
	Dark Chrome	28 508 979-19 0010
	Dark Chrome	28 508 979-19
	Light Gold	28 508 979-26 0010
	Light Gold	28 508 979-26
	Light Gold spazzolato	28 508 979-27 0010
	Light Gold spazzolato	28 508 979-27
	Ottone spazzolato (Oro 23k)	28 508 979-28
	Nero opaco	28 508 979-33 0010
	Nero opaco	28 508 979-33
	Bronzo spazzolato	28 508 979-42 0010
	Bronzo spazzolato	28 508 979-42
	Champagne spazzolato (Oro 22k)	28 508 979-46 0010
	Champagne spazzolato (Oro 22k)	28 508 979-46
	Champagne (Oro 22k)	28 508 979-47 0010
	Champagne (Oro 22k)	28 508 979-47
	Cromo spazzolato	28 508 979-93 0010
	Cromo spazzolato	28 508 979-93
	Dark Platinum spazzolato	28 508 979-99 0010
	Dark Platinum spazzolato	28 508 979-99



Doccia testa FlowReduce - Ottone spazzolato (Oro 23k)

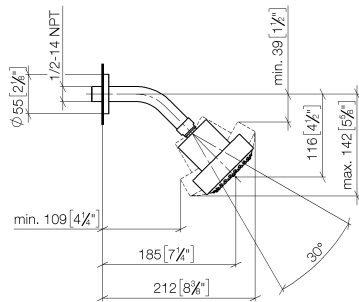
---

TARA

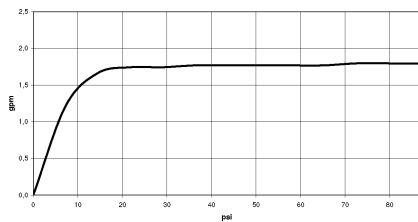
28 508 979

28 508 979

mm [inches]



**Diagramma di portata**



**Certificati**

LGA\_38653.

28 508 979

Parts for other  
finishes can be found  
here: Cromato



### Elenco delle parti di ricambio

N.	Codice articolo	Denominazione	Quantità necessaria	Tempo di produzione
1	09 27 22 019-28	rosetta	1	20
2	90 14 10 026 00 90	guarnizione	1	2
3	09 11 03 011-28	attacco	1	20
4	04 12 11 110 30-28	doccia	1	-

Il pezzo di ricambio non può più essere ordinato, si prega di ordinare l'articolo sostitutivo