

Doccia testa FlowReduce - Nero opaco

TARA

28 508 979



Compatibile con: TARA, LISSÉ, VAIA, META

- sporgenza 200 mm
- snodo sferico 30° orientabile
- A tre regolazioni: PURIFY RAIN, COMPACT SOFT FLOW, COMPACT AQUAPRESSURE FLOW, portata max. 6,8 l/min (a 3 bar)
- con sistema anticalcare
- Soffione Ø 92mm
- rosetta Ø 55 mm
- ingresso 1/2"
- Questo prodotto può aiutare un edificio a soddisfare i requisiti dei Green Building Rating Systems, ad es. LEED®, BREEAM®, DGNB

| | | |
|---|--------------------------------|--------------------|
|  | Nero opaco | 28 508 979-33 0010 |
|  | Cromato | 28 508 979-00 0010 |
|  | Cromato | 28 508 979-00 |
|  | Platinato spazzolato | 28 508 979-06 0010 |
|  | Platinato spazzolato | 28 508 979-06 |
|  | Platinato | 28 508 979-08 0010 |
|  | Platinato | 28 508 979-08 |
|  | Dark Chrome | 28 508 979-19 0010 |
|  | Dark Chrome | 28 508 979-19 |
|  | Light Gold | 28 508 979-26 0010 |
|  | Light Gold | 28 508 979-26 |
|  | Light Gold spazzolato | 28 508 979-27 0010 |
|  | Light Gold spazzolato | 28 508 979-27 |
|  | Ottone spazzolato (Oro 23k) | 28 508 979-28 0010 |
|  | Ottone spazzolato (Oro 23k) | 28 508 979-28 |
|  | Nero opaco | 28 508 979-33 |
|  | Bronzo spazzolato | 28 508 979-42 0010 |
|  | Bronzo spazzolato | 28 508 979-42 |
|  | Champagne spazzolato (Oro 22k) | 28 508 979-46 0010 |
|  | Champagne spazzolato (Oro 22k) | 28 508 979-46 |
|  | Champagne (Oro 22k) | 28 508 979-47 0010 |
|  | Champagne (Oro 22k) | 28 508 979-47 |
|  | Cromo spazzolato | 28 508 979-93 0010 |
|  | Cromo spazzolato | 28 508 979-93 |
|  | Dark Platinum spazzolato | 28 508 979-99 0010 |
|  | Dark Platinum spazzolato | 28 508 979-99 |



Doccia testa FlowReduce - Nero opaco

TARA

28 508 979

28 508 979

mm [inches]

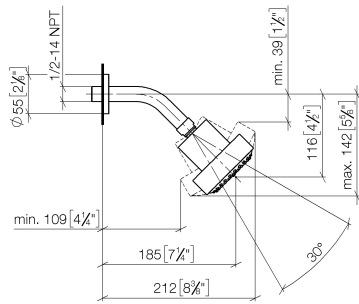


Diagramma di portata

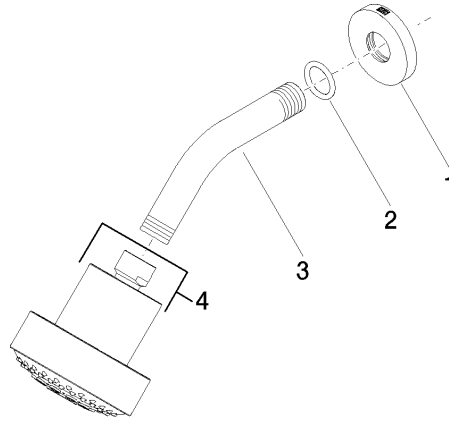


Certificati

IAPMO_11777. IAPMO_4976 (3). LGA_38653.

28 508 979

Parts for other
finishes can be found
here: Cromato



Elenco delle parti di ricambio

| N. | Codice articolo | Denominazione | Quantità necessaria | Tempo di produzione |
|----|--------------------|---------------|---------------------|---------------------|
| 1 | 09 27 22 019-33 | rosetta | 1 | 30 |
| 2 | 90 14 10 026 00 90 | guarnizione | 1 | 2 |
| 3 | 09 11 03 011-33 | attacco | 1 | 30 |
| 4 | 04 12 11 110 30-33 | doccia | 1 | 30 |