

28 508 980



- sporgenza 200 mm
- snodo sferico 30° orientabile
- A tre regolazioni: PURIFY RAIN, COMPACT SOFT FLOW, COMPACT AQUAPRESSURE FLOW, portata max. 9 l/min (a 3 bar)
- Funzione a partire da: 7 l/min
- con sistema anticalcare
- Soffione Ø 92mm
- rosetta 60 x 60 mm
- ingresso 1/2"

Compatibile con: IMO, MEM, CL.1, CYO

	Dark Chrome	28 508 980-19
	Cromato	28 508 980-00 0010
	Cromato	28 508 980-00
	Platinato spazzolato	28 508 980-06 0010
	Platinato spazzolato	28 508 980-06
	Platinato	28 508 980-08 0010
	Platinato	28 508 980-08
	Dark Chrome	28 508 980-19 0010
	Light Gold spazzolato	28 508 980-27 0010
	Light Gold spazzolato	28 508 980-27
	Ottone spazzolato (Oro 23k)	28 508 980-28 0010
	Ottone spazzolato (Oro 23k)	28 508 980-28
	Nero opaco	28 508 980-33
	Nero opaco	28 508 980-33 0010
	Champagne spazzolato (Oro 22k)	28 508 980-46 0010
	Champagne spazzolato (Oro 22k)	28 508 980-46
	Champagne (Oro 22k)	28 508 980-47 0010
	Champagne (Oro 22k)	28 508 980-47
	Cromo spazzolato	28 508 980-93 0010
	Cromo spazzolato	28 508 980-93
	Dark Platinum spazzolato	28 508 980-99 0010
	Dark Platinum spazzolato	28 508 980-99

28 508 980

mm [inches]

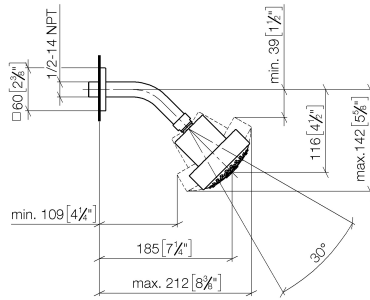
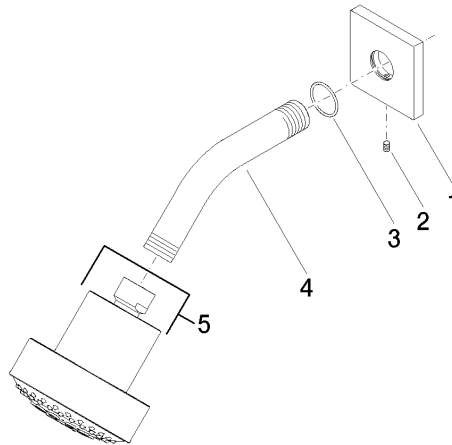


Diagramma di portata



28 508 980

Parts for other
finishes can be found
here: Cromato



Elenco delle parti di ricambio

N.	Codice articolo	Denominazione	Quantità necessaria	Tempo di produzione
1	09 27 98 003-19	rosetta	1	60
2	09 31 11 048 90	perno	1	2
3	09 14 10 098 90	guarnizione	1	2
4	09 11 03 011-19	attacco	1	20
5	04 12 11 110 00-19	doccia	1	-

Il pezzo di ricambio non può più essere ordinato, si prega di ordinare l'articolo sostitutivo