

28 508 980



Compatibile con: IMO, MEM, CL.1, CYO

- sporgenza 200 mm
- snodo sferico 30° orientabile
- A tre regolazioni: PURIFY RAIN, COMPACT SOFT FLOW, COMPACT AQUAPRESSURE FLOW, portata max. 6,8 l/min (a 3 bar)
- con sistema anticalcare
- Soffione Ø 92mm
- rosetta 60 x 60 mm
- ingresso 1/2"
- Questo prodotto può aiutare un edificio a soddisfare i requisiti dei Green Building Rating Systems, ad es. LEED®, BREEAM®, DGNB

| | | |
|---|--------------------------------|--------------------|
|  | Nero opaco | 28 508 980-33 0010 |
|  | Cromato | 28 508 980-00 0010 |
|  | Cromato | 28 508 980-00 |
|  | Platinato spazzolato | 28 508 980-06 0010 |
|  | Platinato spazzolato | 28 508 980-06 |
|  | Platinato | 28 508 980-08 0010 |
|  | Platinato | 28 508 980-08 |
|  | Dark Chrome | 28 508 980-19 0010 |
|  | Dark Chrome | 28 508 980-19 |
|  | Light Gold spazzolato | 28 508 980-27 0010 |
|  | Light Gold spazzolato | 28 508 980-27 |
|  | Ottone spazzolato (Oro 23k) | 28 508 980-28 0010 |
|  | Ottone spazzolato (Oro 23k) | 28 508 980-28 |
|  | Nero opaco | 28 508 980-33 |
|  | Champagne spazzolato (Oro 22k) | 28 508 980-46 0010 |
|  | Champagne spazzolato (Oro 22k) | 28 508 980-46 |
|  | Champagne (Oro 22k) | 28 508 980-47 0010 |
|  | Champagne (Oro 22k) | 28 508 980-47 |
|  | Cromo spazzolato | 28 508 980-93 0010 |
|  | Cromo spazzolato | 28 508 980-93 |
|  | Dark Platinum spazzolato | 28 508 980-99 0010 |
|  | Dark Platinum spazzolato | 28 508 980-99 |

28 508 980

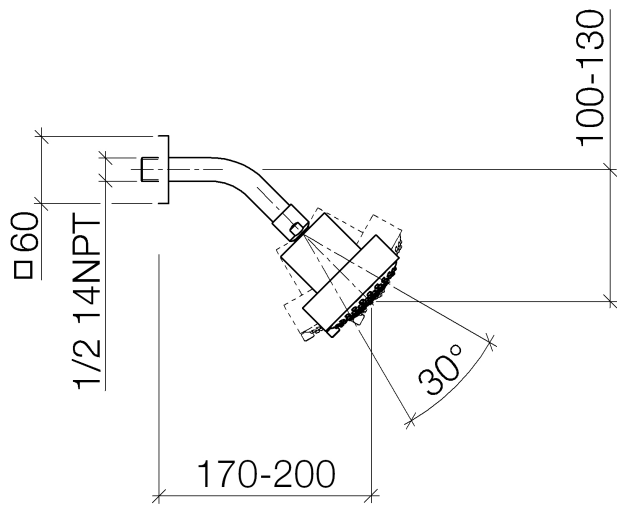


Diagramma di portata



Certificati

IAPMO_4976 (6). LGA_38653.

28 508 980

Parts for other
finishes can be found
here: Cromato

