

**MADISON Soffione a pioggia con fissaggio a muro FlowReduce 200 mm -  
Platinato spazzolato**

28 544 977

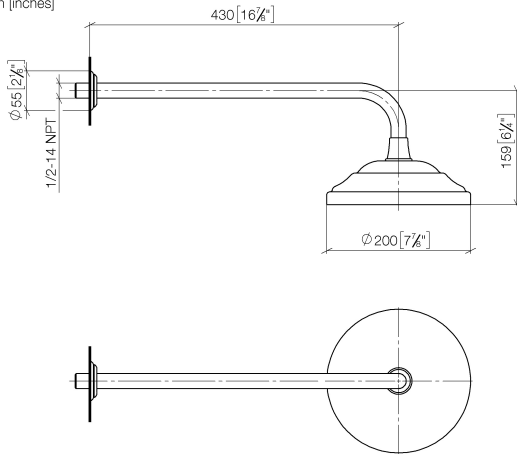


- sporgenza 435 mm
- Soffione a pioggia Ø 200 mm
- Getto a pioggia
- portata max 7 l/min
- Funzione a partire da: 6,5 l/min
- rosetta Ø 55 mm
- ingresso 1/2"
- con sistema anticalcare
- Questo prodotto può aiutare un edificio a soddisfare i requisiti dei Green Building Rating Systems, ad es. LEED®, BREEAM®, DGNB

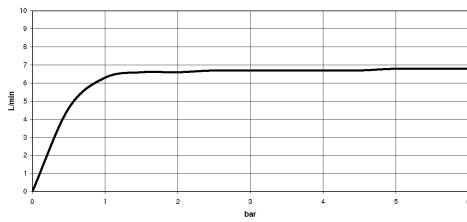
	Platinato spazzolato	28 544 977-06
	Cromato	28 544 977-00
	Platinato	28 544 977-08
	Ottone (Oro 23k)	28 544 977-09
	Ottone spazzolato (Oro 23k)	28 544 977-28
	Dark Platinum spazzolato	28 544 977-99

**MADISON Soffione a pioggia con fissaggio a muro FlowReduce 200 mm -  
Platinato spazzolato**

28 544 977  
mm [inches]



**Diagramma di portata**



**Codes & Standards**

DIN 4109

ISO 3822

Ü-Zeichen



MADISON Soffione a pioggia con fissaggio a muro FlowReduce 200 mm -  
Platinato spazzolato

---

28 544 977  
Certificati

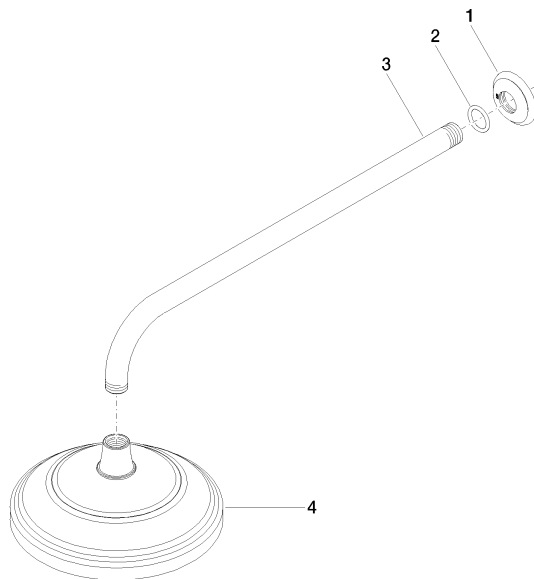
---

LGA\_38

**MADISON Soffione a pioggia con fissaggio a muro FlowReduce 200 mm -  
Platinato spazzolato**

28 544 977

Parts for other  
finishes can be found  
here: Cromato



**Elenco delle parti di ricambio**

N.	Codice articolo	Denominazione	Quantità necessaria	Tempo di produzione
1	09 27 35 003-06	rosetta	1	10
2	90 14 10 026 00 90	guarnizione	1	2
3	09 11 03 017-06	attacco	1	10
4	90 12 05 038 20-06	doccia	1	10