

Soffione a pioggia con fissaggio a muro FlowReduce 220 mm - Nero opaco

28 648 970 Versione del prodotto da 4/1/2024



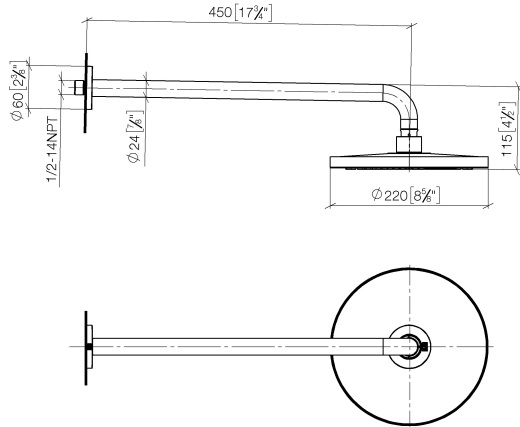
- sporgenza 450 mm
- Soffione a pioggia Ø 220 mm
- PURE RAIN, portata max 7 l/min (a 3 bar)
- Funzione a partire da: 6 l/min
- rosetta Ø 60 mm
- ingresso 1/2"
- con sistema anticalcare
- con funzione neutra
- Questo prodotto può aiutare un edificio a soddisfare i requisiti dei Green Building Rating Systems, ad es. LEED®, BREEAM®, DGNB

	Nero opaco	28 648 970-33
	Cromato	28 648 970-00
	Platinato spazzolato	28 648 970-06
	Platinato	28 648 970-08
	Dark Chrome	28 648 970-19
	Light Gold	28 648 970-26
	Light Gold spazzolato	28 648 970-27
	Ottone spazzolato (Oro 23k)	28 648 970-28
	Bronzo spazzolato	28 648 970-42
	Champagne spazzolato (Oro 22k)	28 648 970-46
	Champagne (Oro 22k)	28 648 970-47
	Cromo spazzolato	28 648 970-93
	Dark Platinum spazzolato	28 648 970-99

Soffione a pioggia con fissaggio a muro FlowReduce 220 mm - Nero opaco

28 648 970 Versione del prodotto da 4/1/2024

mm [inches]



Codes & Standards

DIN 4109

ISO 3822

Ü-Zeichen

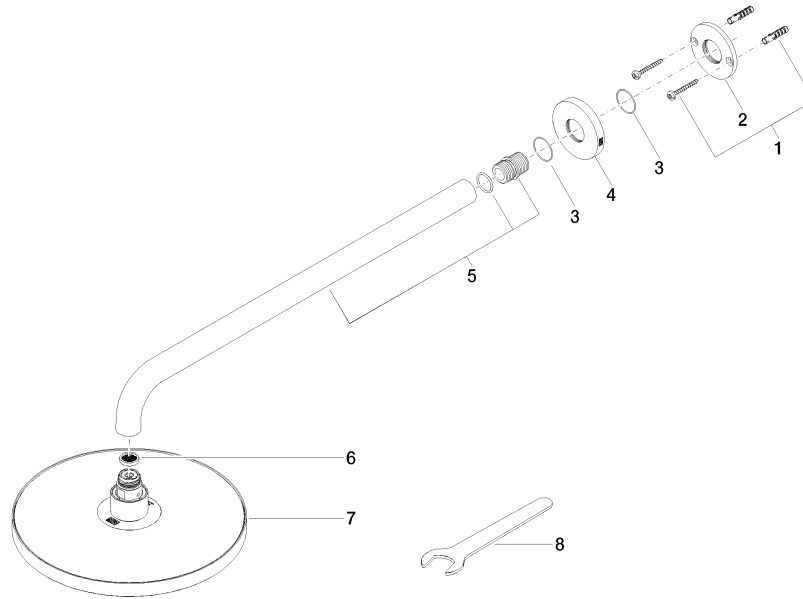
Certificati

LGA_38

Soffione a pioggia con fissaggio a muro FlowReduce 220 mm - Nero opaco

28 648 970 Versione del prodotto da 4/1/2024

Parts for other finishes can be found here: Cromato



Elenco delle parti di ricambio

N.	Codice articolo	Denominazione	Quantità necessaria	Tempo di produzione
1	04 30 31 032 00 90	set di fissaggio	1	2
2	09 17 20 120 90	sostegno	1	2
3	09 14 10 150 90	guarnizione	2	2
4	09 27 97 015-33	rosetta	1	30
5	90 11 03 070 00-33	tubo	1	30
6	09 23 01 075 90	inserto	1	2
7	90 12 05 092 20-33	doccia	1	30
8	90 30 09 069 00 90	chiave	1	2