


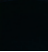

**EDITION PRO Soffione a pioggia con fissaggio a muro 220 mm - Cromato**

---

28 649 626



- sporgenza 450 mm
- Getto a pioggia
- con sistema anticalcare
- Soffione a pioggia Ø 220 mm
- rosetta Ø 60 mm
- ingresso 1/2"
- portata max 14 l/min
- con funzione neutra

	Cromato	28 649 626-00
	Nero opaco	28 649 626-33
	Cromo spazzolato	28 649 626-93

**Prodotti complementari necessari**

---

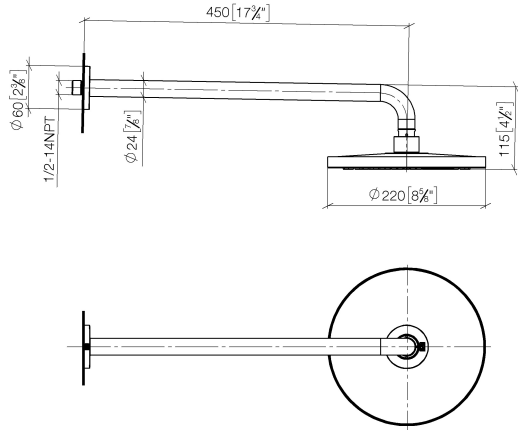


- raccordo angolare ad incasso - 35 085 970 90**
- profondità d'incasso min. 90 mm
  - Profondità d'incasso max. 163 mm

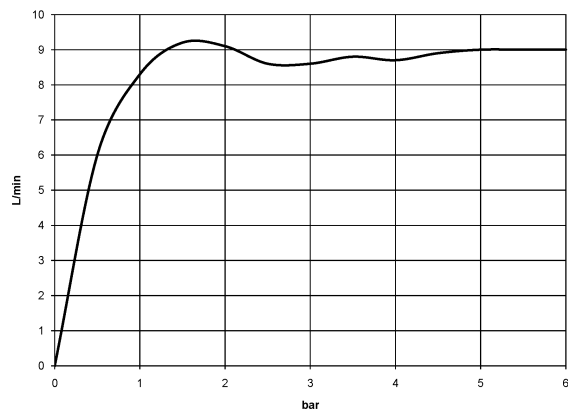
## EDITION PRO Soffione a pioggia con fissaggio a muro 220 mm - Cromato

28 649 626

mm [inches]



### Diagramma di portata

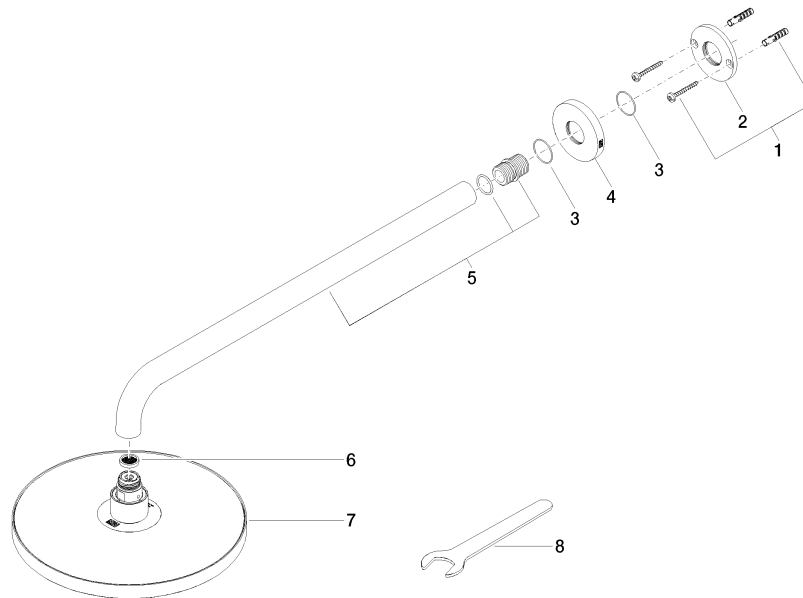


### Certificati

WRAS\_2212012. LGA\_38655.

**EDITION PRO Soffione a pioggia con fissaggio a muro 220 mm - Cromato**

28 649 626



**Elenco delle parti di ricambio**

N.	Codice articolo	Denominazione	Quantità necessaria	Tempo di produzione
1	04 30 31 032 00 90	set di fissaggio	1	2
2	09 17 20 120 90	sostegno	1	2
3	09 14 10 150 90	guarnizione	1	2
4	09 27 97 015-00	rosetta	1	10
5	90 11 03 070 00-00	tubo	1	10
6	09 23 01 075 90	inserto	1	2
7	04 12 05 092 00-00	doccia	1	10
8	90 30 09 069 00 90	chiave	1	2