

Soffione a pioggia con fissaggio a muro 220 mm - Light Gold spazzolato

28 649 970 Versione del prodotto da 3/13/2017



- sporgenza 450 mm
- Soffione a pioggia Ø 220 mm
- PURE RAIN, portata max 14 l/min (a 3 bar)
- Funzione a partire da: 7 l/min
- rosetta Ø 60 mm
- ingresso 1/2"
- con sistema anticalcare
- con funzione neutra

	Light Gold spazzolato	28 649 970-27
	Cromato	28 649 970-00
	Platinato spazzolato	28 649 970-06
	Platinato	28 649 970-08
	Dark Chrome	28 649 970-19
	Light Gold	28 649 970-26
	Ottone spazzolato (Oro 23k)	28 649 970-28
	Nero opaco	28 649 970-33
	Bronzo spazzolato	28 649 970-42
	Champagne spazzolato (Oro 22k)	28 649 970-46
	Champagne (Oro 22k)	28 649 970-47
	Cromo spazzolato	28 649 970-93
	Dark Platinum spazzolato	28 649 970-99

Prodotti complementari



- raccordo angolare ad incasso - 35 085 970 90**
- profondità d'incasso min. mm
 - Profondità d'incasso max. mm

Soffione a pioggia con fissaggio a muro 220 mm - Light Gold spazzolato

28 649 970 Versione del prodotto da 3/13/2017

mm [inches]

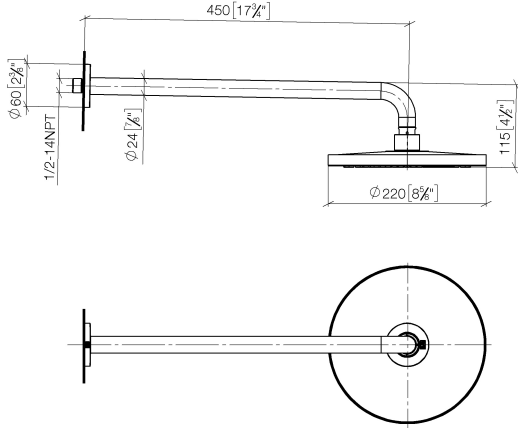
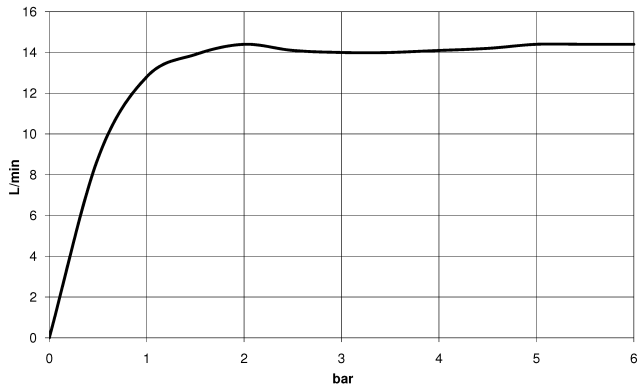


Diagramma di portata



Codes & Standards

DIN 4109

EN 1112

ISO 3822

Scottish Water
Byelaws

UK Water Supply
Regulations

Ü-Zeichen



Soffione a pioggia con fissaggio a muro 220 mm - Light Gold spazzolato

28 649 970 Versione del prodotto da 3/13/2017

Certificati

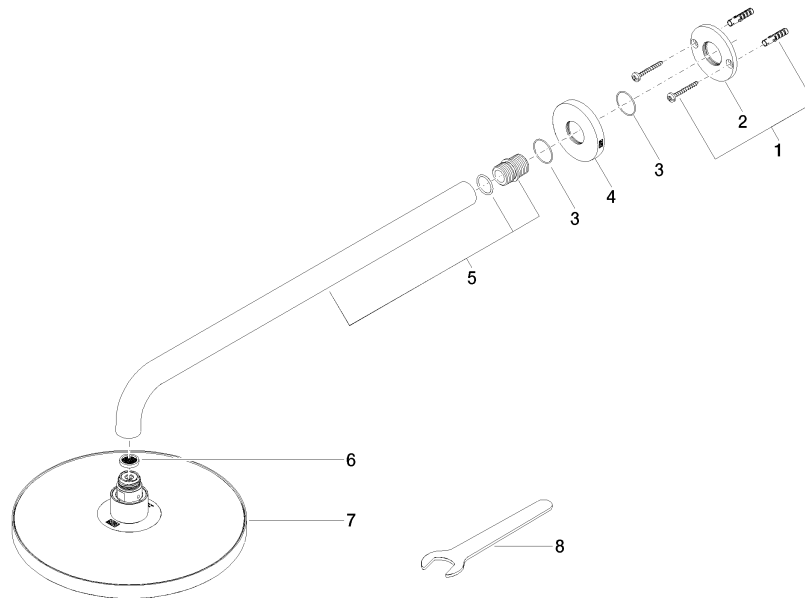
WRAS_2212

DVGW_DW-
6517DN0

LGA_38

Soffione a pioggia con fissaggio a muro 220 mm - Light Gold spazzolato

28 649 970 Versione del prodotto da 3/13/2017



Elenco delle parti di ricambio

N.	Codice articolo	Denominazione	Quantità necessaria	Tempo di produzione
1	04 30 31 032 00 90	set di fissaggio	1	2
2	09 17 20 120 90	sostegno	1	2
3	09 14 10 150 90	guarnizione	2	2
4	09 27 97 015-27	rosetta	1	30
5	90 11 03 070 00-27	tubo	1	30
6	09 23 01 075 90	inserto	1	2
7	04 12 05 092 00-27	doccia	1	60
8	90 30 09 069 00 90	chiave	1	2