

Soffione a pioggia con fissaggio a muro FlowReduce 400 mm - Cromo spazzolato

TARA

28 658 970



- sporgenza 450 mm
- Soffione a pioggia Ø 400 mm
- PURE RAIN, portata max 12 l/min (a 3 bar)
- Funzione a partire da: 12 l/min
- rosetta Ø 60 mm
- ingresso 1/2"
- con sistema anticalcare
- Questo prodotto può aiutare un edificio a soddisfare i requisiti dei Green Building Rating Systems, ad es. LEED®, BREEAM®, DGNB

Compatibile con: TARA, LISSÉ, VAIA, META

A cura del cliente: Zigbee Gateway!

	Cromo spazzolato	28 658 970-93
	Cromato	28 658 970-00
	Platinato spazzolato	28 658 970-06
	Platinato	28 658 970-08
	Dark Chrome	28 658 970-19
	Light Gold	28 658 970-26
	Light Gold spazzolato	28 658 970-27
	Ottone spazzolato (Oro 23k)	28 658 970-28
	Nero opaco	28 658 970-33
	Bronzo spazzolato	28 658 970-42
	Champagne spazzolato (Oro 22k)	28 658 970-46
	Champagne (Oro 22k)	28 658 970-47
	Dark Platinum spazzolato	28 658 970-99

Soffione a pioggia con fissaggio a muro FlowReduce 400 mm - Cromo spazzolato

TARA

28 658 970
mm [inches]

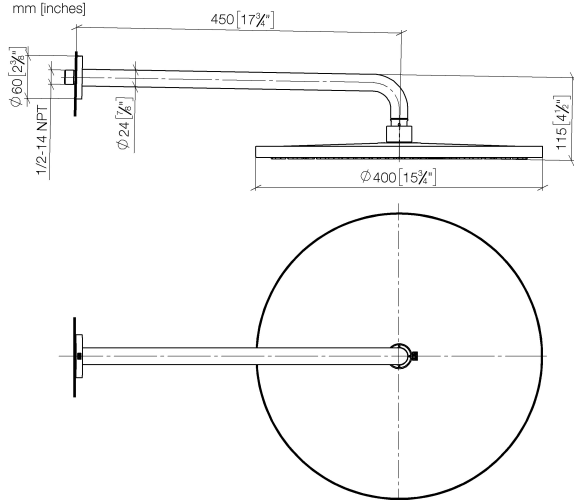
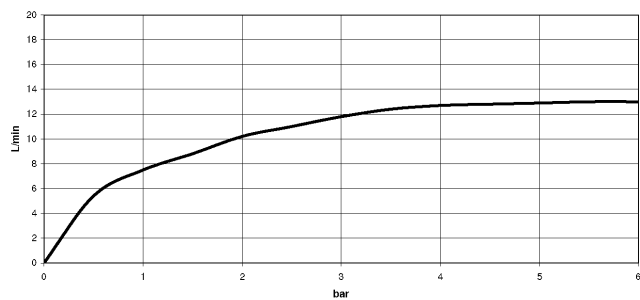


Diagramma di portata



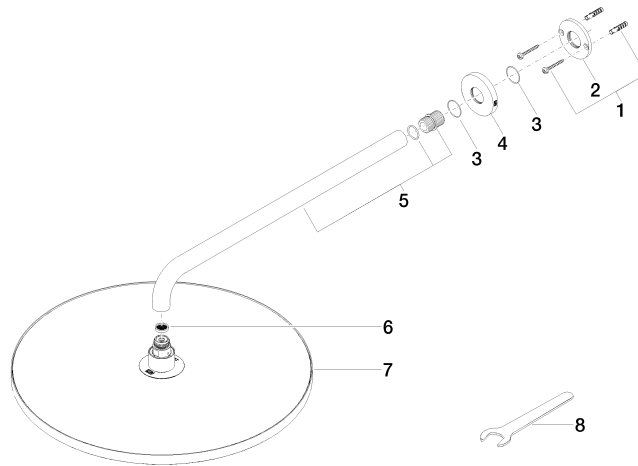
Certificati

LGA_38661.

Soffione a pioggia con fissaggio a muro FlowReduce 400 mm - Cromo spazzolato

TARA

28 658 970
Parts for other
finishes can be found
here: Cromato



Elenco delle parti di ricambio

N.	Codice articolo	Denominazione	Quantità necessaria	Tempo di produzione
1	04 30 31 032 00 90	set di fissaggio	1	2
2	09 17 20 120 90	sostegno	1	2
3	09 14 10 150 90	guarnizione	2	2
4	09 27 97 015-93	rosetta	1	20
5	90 11 03 070 00-93	tubo	1	20
6	09 23 01 075 90	inserto	1	2
7	90 12 05 090 20-93	doccia	1	20
8	90 30 09 069 00 90	chiave	1	2