

Soffione a pioggia con fissaggio a muro 400 mm - Platinato spazzolato

28 659 970 Versione del prodotto da 3/13/2017



- sporgenza 450 mm
- Soffione a pioggia Ø 400 mm
- PURE RAIN, portata max 20 l/min (a 3 bar)
- Funzione a partire da: 12 l/min
- rosetta Ø 60 mm
- ingresso 1/2"
- con sistema anticalcare

Modifica prodotto dal 1.4.2024: portata max. 20l/min

	Platinato spazzolato	28 659 970-06
	Cromato	28 659 970-00
	Platinato	28 659 970-08
	Dark Chrome	28 659 970-19
	Light Gold	28 659 970-26
	Light Gold spazzolato	28 659 970-27
	Ottone spazzolato (Oro 23k)	28 659 970-28
	Nero opaco	28 659 970-33
	Bronzo spazzolato	28 659 970-42
	Champagne spazzolato (Oro 22k)	28 659 970-46
	Champagne (Oro 22k)	28 659 970-47
	Cromo spazzolato	28 659 970-93
	Dark Platinum spazzolato	28 659 970-99

Prodotti complementari



- raccordo angolare ad incasso - 35 085 970 90**
- Profondità d'incasso max. mm
 - profondità d'incasso min. mm

Soffione a pioggia con fissaggio a muro 400 mm - Platinato spazzolato

28 659 970 Versione del prodotto da 3/13/2017

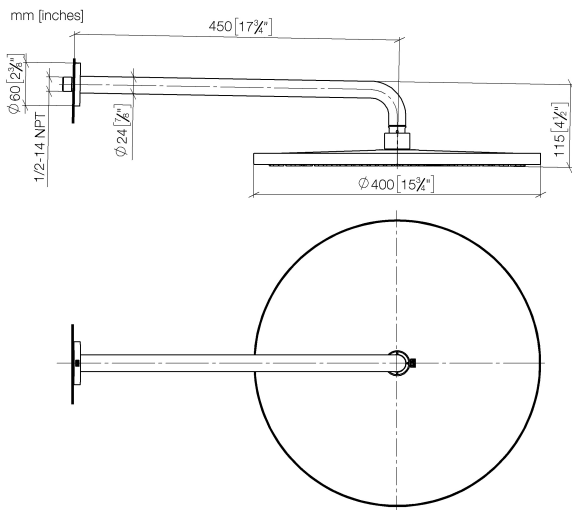
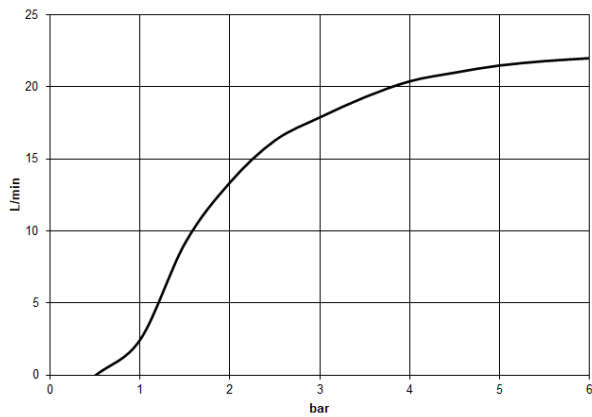


Diagramma di portata



Codes & Standards

DIN 4109

EN 1112

ISO 3822

Scottish Water
Byelaws

UK Water Supply
Regulations

Ü-Zeichen



Soffione a pioggia con fissaggio a muro 400 mm - Platinato spazzolato

28 659 970 Versione del prodotto da 3/13/2017

Certificati

LGA_29

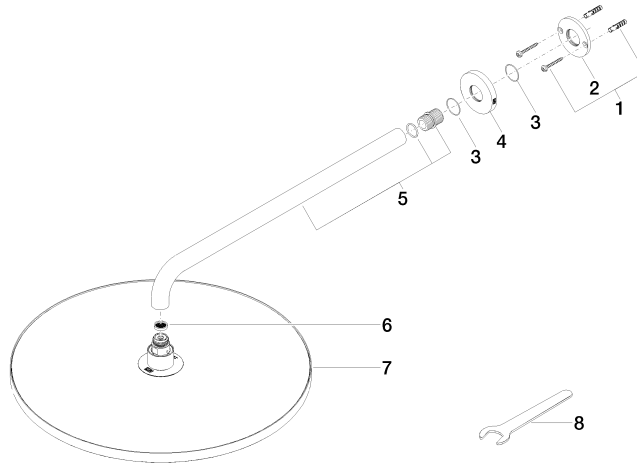
LGA_29

WRAS_2212

DVGW_DW-
6517DN0

Soffione a pioggia con fissaggio a muro 400 mm - Platinato spazzolato

28 659 970 Versione del prodotto da 3/13/2017



Elenco delle parti di ricambio

N.	Codice articolo	Denominazione	Quantità necessaria	Tempo di produzione
1	04 30 31 032 00 90	set di fissaggio	1	2
2	09 17 20 120 90	sostegno	1	2
3	09 14 10 150 90	guarnizione	2	2
4	09 27 97 015-06	rosetta	1	10
5	90 11 03 070 00-06	tubo	1	10
6	09 23 01 075 90	inserto	1	2
7	90 12 05 090 00-06	doccia	1	10
8	90 30 09 069 00 90	chiave	1	2