

## Soffione a pioggia con fissaggio a muro FlowReduce 300 mm - Light Gold spazzolato

28 678 970

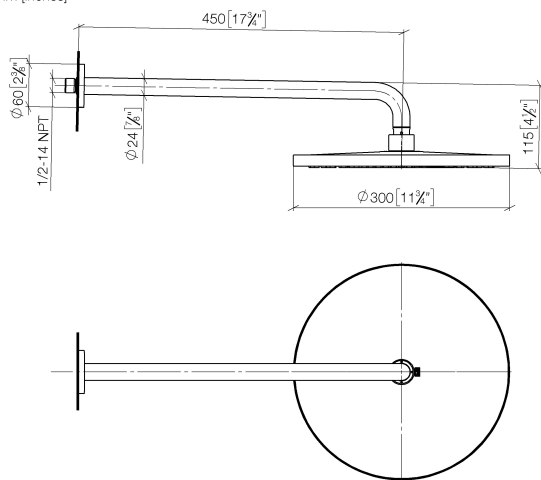


- sporgenza 450 mm
- Soffione a pioggia Ø 300 mm
- PURE RAIN, portata max 9 l/min (a 3 bar)
- Funzione a partire da: 7 l/min
- rosetta Ø 60 mm
- ingresso 1/2"
- con sistema anticalcare
- con funzione neutra
- Questo prodotto può aiutare un edificio a soddisfare i requisiti dei Green Building Rating Systems, ad es. LEED®, BREEAM®, DGNB

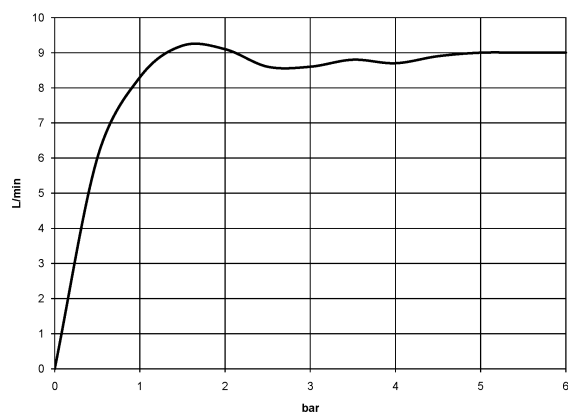
	Light Gold spazzolato	28 678 970-27
	Cromato	28 678 970-00
	Platinato spazzolato	28 678 970-06
	Platinato	28 678 970-08
	Dark Chrome	28 678 970-19
	Light Gold	28 678 970-26
	Ottone spazzolato (Oro 23k)	28 678 970-28
	Nero opaco	28 678 970-33
	Bronzo spazzolato	28 678 970-42
	Champagne spazzolato (Oro 22k)	28 678 970-46
	Champagne (Oro 22k)	28 678 970-47
	Cromo spazzolato	28 678 970-93
	Dark Platinum spazzolato	28 678 970-99

**Soffione a pioggia con fissaggio a muro FlowReduce 300 mm - Light Gold spazzolato**

28 678 970  
mm [inches]



**Diagramma di portata**



**Codes & Standards**

DIN 4109

ISO 3822

Ü-Zeichen



## Soffione a pioggia con fissaggio a muro FlowReduce 300 mm - Light Gold spazzolato

---

28 678 970

Certificati

---

LGA\_29



## Soffione a pioggia con fissaggio a muro FlowReduce 300 mm - Light Gold spazzolato

28 678 970

Parts for other  
finishes can be found  
here: Cromato

