

## Soffione a pioggia con fissaggio a muro FlowReduce 300 mm - Ottone spazzolato (Oro 23k)

28 678 970 Versione del prodotto da 4/1/2024

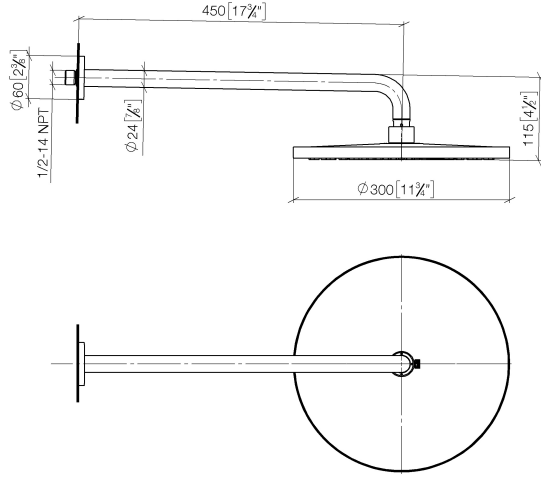


- sporgenza 450 mm
- Soffione a pioggia Ø 300 mm
- PURE RAIN, portata max 9 l/min (a 3 bar)
- Funzione a partire da: 7 l/min
- rosetta Ø 60 mm
- ingresso 1/2"
- con sistema anticalcare
- con funzione neutra
- Questo prodotto può aiutare un edificio a soddisfare i requisiti dei Green Building Rating Systems, ad es. LEED®, BREEAM®, DGNB

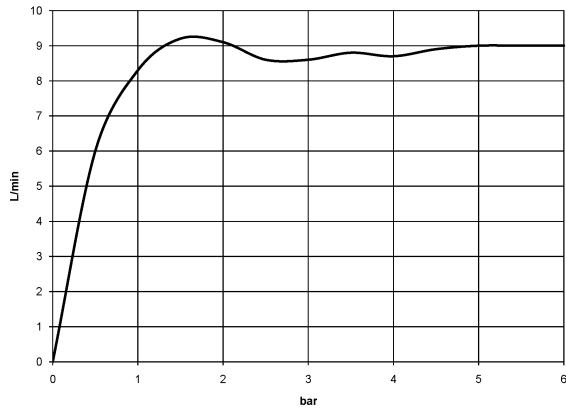
	Ottone spazzolato (Oro 23k)	28 678 970-28
	Cromato	28 678 970-00
	Platinato spazzolato	28 678 970-06
	Platinato	28 678 970-08
	Dark Chrome	28 678 970-19
	Light Gold	28 678 970-26
	Light Gold spazzolato	28 678 970-27
	Nero opaco	28 678 970-33
	Bronzo spazzolato	28 678 970-42
	Champagne spazzolato (Oro 22k)	28 678 970-46
	Champagne (Oro 22k)	28 678 970-47
	Cromo spazzolato	28 678 970-93
	Dark Platinum spazzolato	28 678 970-99

**Soffione a pioggia con fissaggio a muro FlowReduce 300 mm - Ottone spazzolato (Oro 23k)**

28 678 970 Versione del prodotto da 4/1/2024  
mm [inches]



**Diagramma di portata**



**Codes & Standards**

DIN 4109

ISO 3822

Ü-Zeichen



## Soffione a pioggia con fissaggio a muro FlowReduce 300 mm - Ottone spazzolato (Oro 23k)

---

28 678 970 Versione del prodotto da 4/1/2024

Certificati

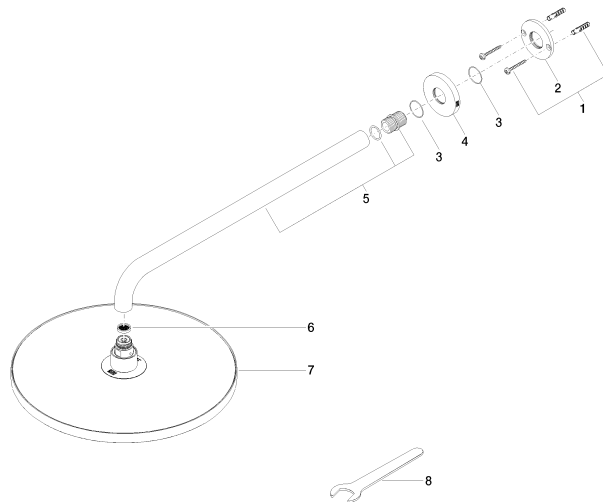
---

LGA\_29

## Soffione a pioggia con fissaggio a muro FlowReduce 300 mm - Ottone spazzolato (Oro 23k)

28 678 970 Versione del prodotto da 4/1/2024

Parts for other finishes can be found here: Cromato



### Elenco delle parti di ricambio

N.	Codice articolo	Denominazione	Quantità necessaria	Tempo di produzione
1	04 30 31 032 00 90	set di fissaggio	1	2
2	09 17 20 120 90	sostegno	1	2
3	09 14 10 150 90	guarnizione	2	2
4	09 27 97 015-28	rosetta	1	20
5	90 11 03 070 00-28	tubo	1	20
6	09 23 01 075 90	inserto	1	2
7	90 12 05 091 20-28	doccia	1	20
8	90 30 09 069 00 90	chiave	1	2