

Soffione a pioggia con fissaggio a muro 300 mm - Dark Chrome

28 679 970



- sporgenza 450 mm
- Soffione a pioggia Ø 300 mm
- PURE RAIN, portata max 14 l/min (a 3 bar)
- Funzione a partire da: 10 l/min
- rosetta Ø 60 mm
- ingresso 1/2"
- con sistema anticalcare
- con funzione neutra

	Dark Chrome	28 679 970-19
	Cromato	28 679 970-00
	Platinato spazzolato	28 679 970-06
	Platinato	28 679 970-08
	Light Gold	28 679 970-26
	Light Gold spazzolato	28 679 970-27
	Ottone spazzolato (Oro 23k)	28 679 970-28
	Nero opaco	28 679 970-33
	Bronzo spazzolato	28 679 970-42
	Champagne spazzolato (Oro 22k)	28 679 970-46
	Champagne (Oro 22k)	28 679 970-47
	Cromo spazzolato	28 679 970-93
	Dark Platinum spazzolato	28 679 970-99

Prodotti complementari

raccordo angolare ad incasso - 35 085 970 90



- Profondità d'incasso max. mm
- profondità d'incasso min. mm

Soffione a pioggia con fissaggio a muro 300 mm - Dark Chrome

28 679 970

mm [inches]

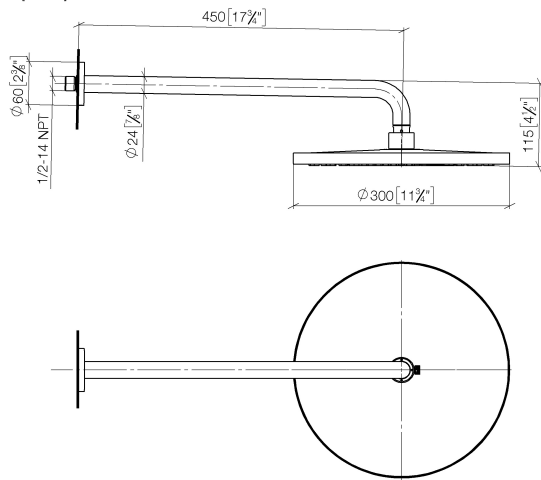
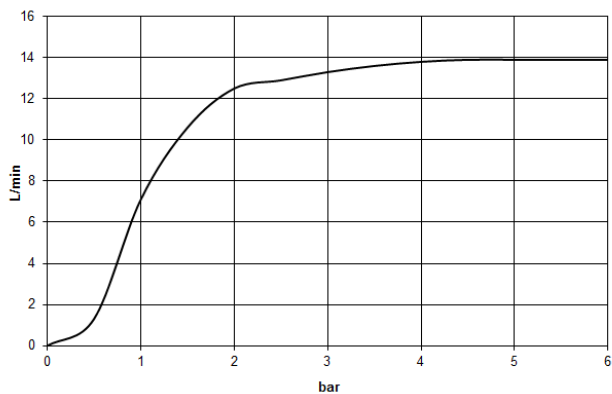


Diagramma di portata



Codes & Standards

DIN 4109

EN 1112

ISO 3822

Scottish Water
Byelaws

UK Water Supply
Regulations

Ü-Zeichen



Soffione a pioggia con fissaggio a muro 300 mm - Dark Chrome

28 679 970

Certificati

WRAS_2212

DVGW_DW-
6517DN0

LGA_29

Soffione a pioggia con fissaggio a muro 300 mm - Dark Chrome

28 679 970

