

CYO Miscelatore monocomando a due fori per lavabo senza piletta - Ottone spazzolato (Oro 23k)

CYO

29 218 811



- sporgenza 167 mm
- bocca fissa
- Getto squadrato con aria
- altezza rubinetteria 198 mm
- altezza fino al rompigitto 133 mm
- diametro foro rubinetteria 35 mm
- diametro foro piletta 32 mm
- manopola Ø 60mm
- 2x tubo flessibile di mandata M 8 x 1 avvitato, tenuta controllata
- 1x tubo flessibile di mandata M 10 x 1 avvitato, tenuta controllata
- portata max 4,5 l/min
- Cartuccia innovativa
- senza piombo
- Questo prodotto può aiutare un edificio a soddisfare i requisiti dei Green Building Rating Systems, ad es. LEED®, BREEAM®, DGNB

ATTENZIONE: Gli inserti maniglia devono essere ordinati separatamente per i raccordi!

	Ottone spazzolato (Oro 23k)	29 218 811-28
	Cromato	29 218 811-00
	Platinato spazzolato	29 218 811-06
	Dark Chrome	29 218 811-19
	platinato / platinato opaco	29 218 811-36
	Ottone / Ottone spazzolato (Oro 23k)	29 218 811-38
	Dark Platinum spazzolato	29 218 811-99

CYO Miscelatore monocomando a due fori per lavabo senza piletta - Ottone spazzolato (Oro 23k)

CYO

29 218 811

mm [inches]

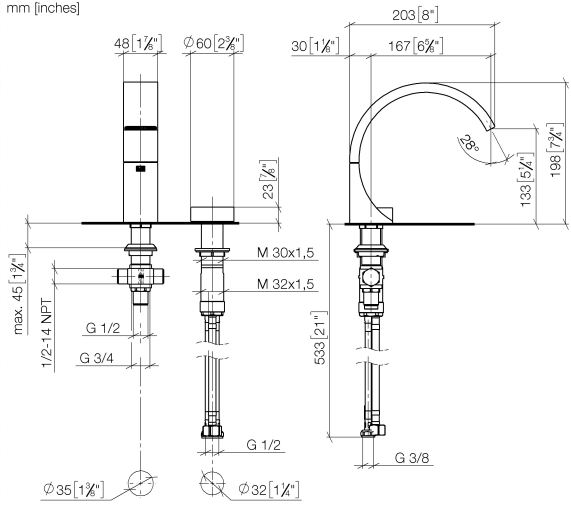
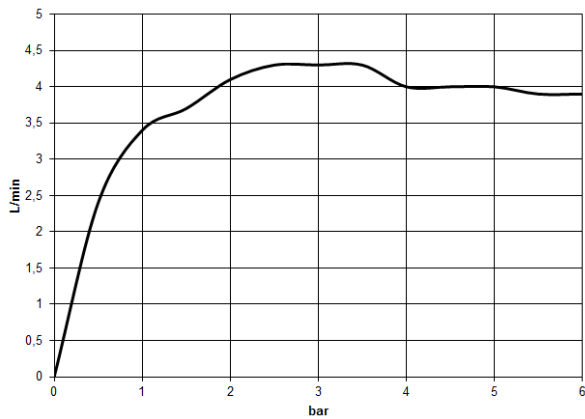


Diagramma di portata



Codes & Standards

DIN 4109

ISO 3822

Scottish Water
Byelaws

UK Water Supply
Regulations

Ü-Zeichen



CYO Miscelatore monocomando a due fori per lavabo senza piletta - Ottone
spazzolato (Oro 23k)

CYO

29 218 811
Certificati

LGA_38

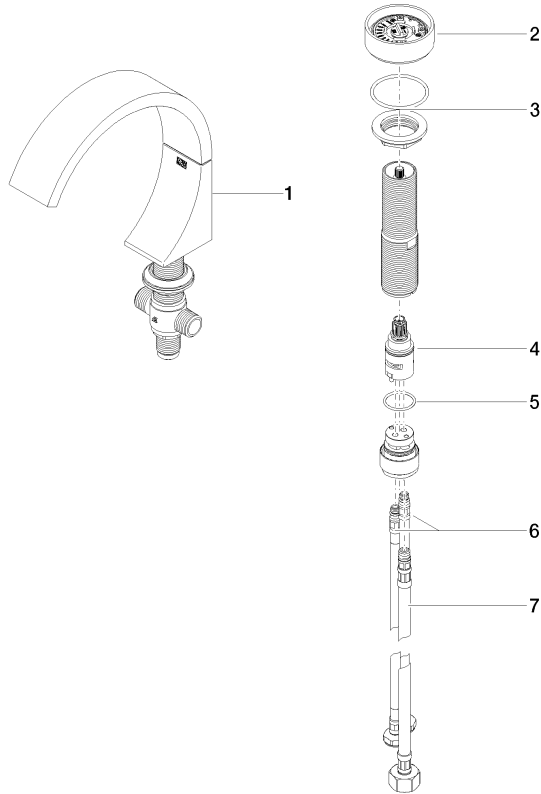
WRAS_2201

CYO Miscelatore monocomando a due fori per lavabo senza piletta - Ottone
spazzolato (Oro 23k)

CYO

29 218 811

Parts for other
finishes can be found
here: [Cromato](#)





CYO Miscelatore monocomando a due fori per lavabo senza piletta - Ottone
spazzolato (Oro 23k)

CYO

29 218 811

Elenco delle parti di ricambio

N.	Codice articolo	Denominazione	Quantità necessaria	Tempo di produzione
	13 717 811-28	CYO Bocca lavabo da piano senza piletta - Ottone spazzolato (Oro 23k)	8	20