

**LOT BAR TAP Miscelatore monocomando a due fori con rosette separate -
Ottone spazzolato (Oro 23k)**

LOT

32 805 680



- sporgenza 165 mm
- bocca girevole 360°
- Getto con aria
- altezza rubinetteria 230 mm
- altezza fino al regolatore del getto laminare 205 mm
- rosetta separata 55 x 55 mm
- diametro foro rubinetteria 35 mm
- diametro foro miscelatore monocomando 44 mm
- portata max 8 l/min a una pressione idraulica di 3 bar
- senza piombo
- Questo prodotto può aiutare un edificio a soddisfare i requisiti dei Green Building Rating Systems, ad es. LEED®, BREEAM®, DGNB

Comando posizionabile liberamente.

	Ottone spazzolato (Oro 23k)	32 805 680-28
	Cromato	32 805 680-00
	Platinato spazzolato	32 805 680-06
	Platinato	32 805 680-08
	Dark Chrome	32 805 680-19
	Champagne spazzolato (Oro 22k)	32 805 680-46
	Champagne (Oro 22k)	32 805 680-47
	Dark Platinum spazzolato	32 805 680-99

Prodotti complementari



Comando piletta ad eccentrico con manopola con manopola - Ottone spazzolato (Oro 23k) 10 711 970-28

Prodotti complementari



Dispenser con rosetta - Ottone spazzolato (Oro 23k) 82 439 970-28

32 805 680

mm [inches]

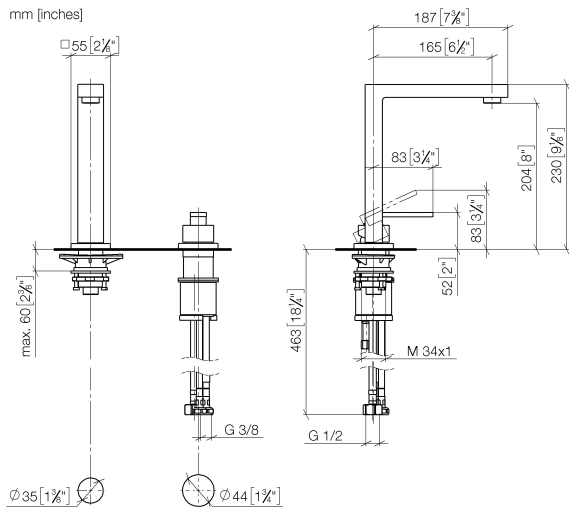
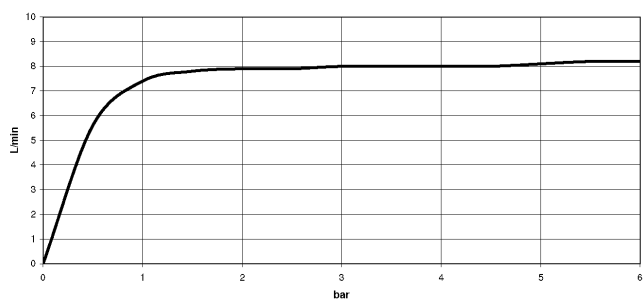


Diagramma di portata



Certificati

GDV_0400283.

WRAS_1909073.

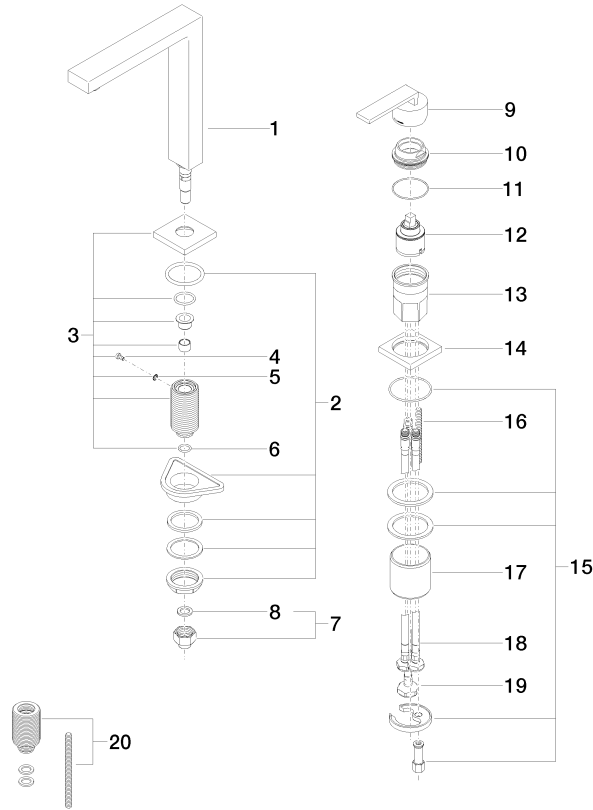
LGA_18887.

ETA_18986.

**LOT BAR TAP Miscelatore monocomando a due fori con rosette separate -
Ottone spazzolato (Oro 23k)**

LOT

32 805 680
Parts for other
finishes can be found
here: Cromato



Elenco delle parti di ricambio

N.	Codice articolo	Denominazione	Quantità necessaria	Tempo di produzione
1	90 11 06 192 04-28	bocca di erogazione	1	20
2	04 23 10 044 01 90	set di fissaggio	1	2
3	90 27 78 023 00-28	rosetta	1	20
4	09 30 30 057 90	vite	1	2
5	09 30 11 028 90	rondella	1	2
6	90 14 10 077 00 90	guarnizione	1	2
7	04 24 04 166 10 90	ugello	1	2
8	90 14 20 002 00 90	guarnizione	1	2
9	90 20 78 040 00-28	manopola	1	20
10	09 24 04 142-28	dado	1	20
11	09 14 10 037 90	guarnizione	1	2
12	90 15 05 045 00 90	cartuccia	1	2
13	09 30 01 100 10 90	bussola	1	2
14	09 27 78 007-28	rosetta	1	20
15	04 30 11 038 02 90	set di fissaggio	1	2
16	09 31 11 011 90	perno	1	2
17	09 18 40 079 90	bussola	1	2
18	04 30 04 104 00 90	flessibile	2	2
19	04 30 04 019 00 90	flessibile	1	2
20	12 802 970 90	Set di prolunga -	1	60