

**META Miscelatore monocomando vasca montaggio a muro senza doccetta -  
Champagne spazzolato (Oro 22k)**

META

33 200 660

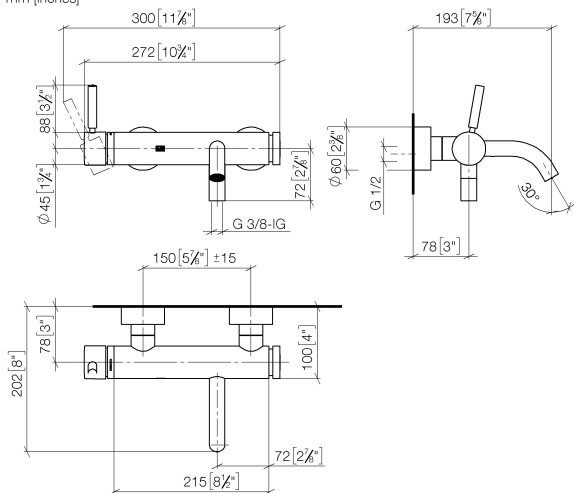


- sporgenza 202 mm
- Getto circolare
- deviatore automatico vasca/doccia
- uscita doccetta 3/8"
- rosette scorrevoli Ø 60 mm
- ingresso 1/2"
- Interasse 150 mm ± 15 mm
- portata max 14 l/min a una pressione idraulica di 3 bar

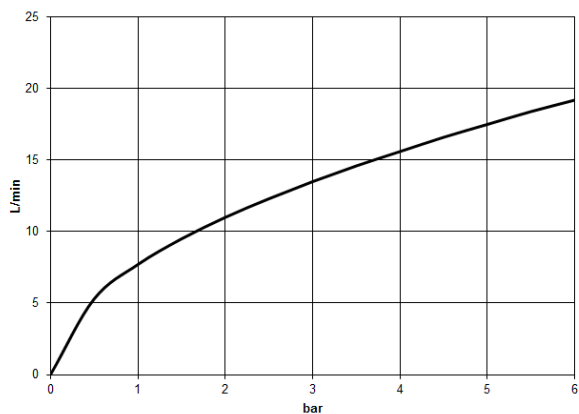
Sistema di sicurezza antiriflusso.

	Champagne spazzolato (Oro 22k)	33 200 660-46
	Cromato	33 200 660-00
	Platinato spazzolato	33 200 660-06
	Dark Chrome	33 200 660-19
	Light Gold	33 200 660-26
	Light Gold spazzolato	33 200 660-27
	Nero opaco	33 200 660-33
	Bronzo spazzolato	33 200 660-42
	Champagne (Oro 22k)	33 200 660-47
	Cromo spazzolato	33 200 660-93
	Dark Platinum spazzolato	33 200 660-99

33 200 660  
mm [inches]



**Diagramma di portata**



**Certificati**

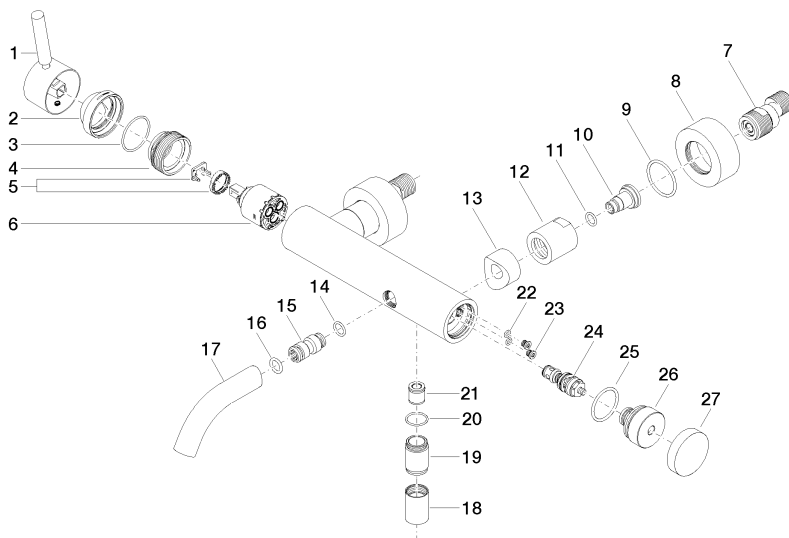
LGA\_29687.

WRAS\_2207043.

**META Miscelatore monocomando vasca montaggio a muro senza doccetta -  
Champagne spazzolato (Oro 22k)**

META

33 200 660  
Parts for other  
finishes can be found  
here: [Cromato](#)



**META Miscelatore monocomando vasca montaggio a muro senza doccetta - Champagne spazzolato (Oro 22k)**

META

33 200 660

**Elenco delle parti di ricambio**

<b>N.</b>	<b>Codice articolo</b>	<b>Denominazione</b>	<b>Quantità necessaria</b>	<b>Tempo di produzione</b>
1	90 20 66 007 00-46	manopola	1	30
2	09 28 30 032-46	copertura	1	60
3	09 14 10 102 90	guarnizione	1	2
4	09 24 04 296 90	dado	1	2
5	90 28 10 148 00 90	accessori	1	2
6	90 15 05 064 00 90	cartuccia	1	2
7	04 11 04 030 00 90	attacco	2	2
8	09 27 62 004-46	rosetta	2	60
9	09 14 10 119 90	guarnizione	2	2
10	09 29 05 005 20 90	ugello	2	60
11	09 14 10 008 90	guarnizione	2	2
12	09 23 10 048-46	dado	2	60
13	09 18 40 059-46	bussola	2	60
14	09 14 10 003 90	guarnizione	1	2
15	09 24 04 043 90	ugello	1	2
16	90 14 10 011 00 90	guarnizione	1	2
17	90 11 06 213 00-46	bocca di erogazione	1	30
18	90 21 02 069 00-46	copertura	1	30
19	09 24 03 115 20-46	ugello	1	30
20	90 14 10 032 00 90	guarnizione	1	2
21	90 23 01 141 00 90	valvola di non ritorno	1	2
22	09 14 10 001 90	guarnizione	2	2
23	09 30 30 113 20 90	vite	2	2
24	90 31 09 032 00-46	deviatore	1	30
25	09 14 10 101 90	guarnizione	1	2
26	09 21 10 035 20-46	ugello	1	60
27	09 20 62 031-46	manopola	1	60