

## LULU Miscelatore monocomando lavabo con piletta - Cromato


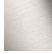
---

33 500 710 Versione del prodotto da 5/10/2021



- sporgenza 155 mm
- bocca fissa
- Getto circolare con aria
- altezza rubinetteria 113 mm
- altezza fino al rompigitto 90 mm
- diametro foro 35 mm
- 2x tubo flessibile di mandata M 8 x 1 avvitato, tenuta controllata
- portata max 7 l/min
- senza piombo
- Questo prodotto può aiutare un edificio a soddisfare i requisiti dei Green Building Rating Systems, ad es. LEED®, BREEAM®, DGNB

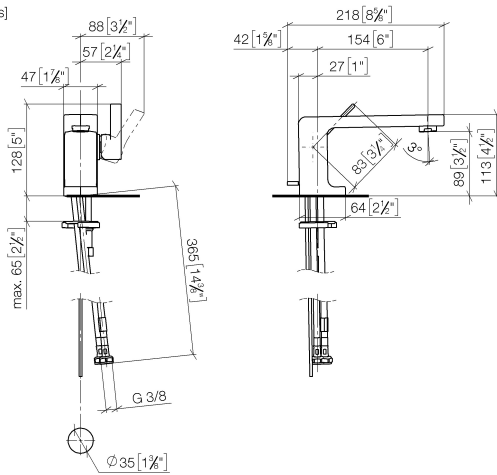
Solamente per lavabo con troppopieno.

|   |                         |               |
|---|-------------------------|---------------|
|  | Cromato                 | 33 500 710-00 |
|  | Platinato<br>spazzolato | 33 500 710-06 |

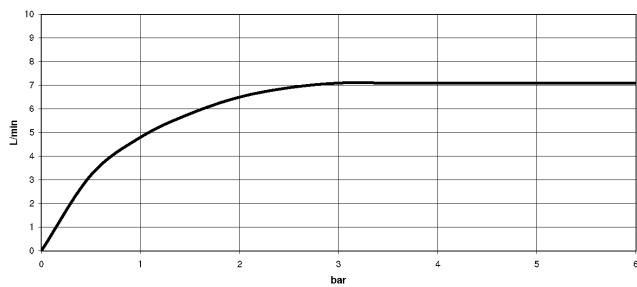
## LULU Miscelatore monocomando lavabo con piletta - Cromato

33 500 710 Versione del prodotto da 5/10/2021

mm [inches]



### Diagramma di portata



### Codes & Standards

DIN 4109

EN 817

Executive Order  
no. 1007

ISO 3822

Scottish Water  
Byelaws

UK Water Supply  
Regulations

Ü-Zeichen

VA-Zeichen



## LULU Miscelatore monocomando lavabo con piletta - Cromato

---

33 500 710 Versione del prodotto da 5/10/2021

### Certificati

---

LGA\_9

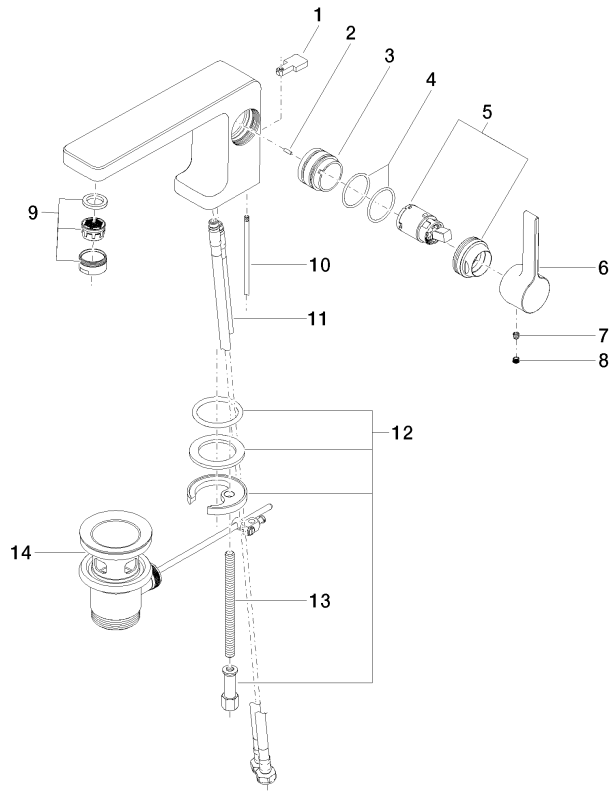
WRAS\_2001

ETA\_18

GDV\_0400

## LULU Miscelatore monocomando lavabo con piletta - Cromato

33 500 710 Versione del prodotto da 5/10/2021



### Elenco delle parti di ricambio

| N. | Codice articolo    | Denominazione    | Quantità necessaria | Tempo di produzione |
|----|--------------------|------------------|---------------------|---------------------|
| 1  | 09 20 71 030-00    | manopola         | 1                   | 10                  |
| 2  | 09 31 11 111 90    | perno            | 1                   | 2                   |
| 3  | 09 18 40 095 10 90 | bussola          | 1                   | 2                   |
| 4  | 09 14 10 137 90    | guarnizione      | 2                   | 2                   |
| 5  | 90 15 05 041 00-00 | cartuccia        | 1                   | 2                   |
| 6  | 09 20 71 040-00    | manopola         | 1                   | 10                  |
| 7  | 90 31 11 030 00 90 | perno            | 1                   | 2                   |
| 8  | 90 31 20 109 00 90 | tappo            | 1                   | 2                   |
| 9  | 90 23 01 118 01-00 | rompigetto       | 1                   | 10                  |
| 10 | 09 31 09 080-00    | astina           | 1                   | 10                  |
| 11 | 04 30 04 100 00 90 | flessibile       | 2                   | 2                   |
| 12 | 04 30 11 038 75 90 | set di fissaggio | 1                   | 2                   |
| 13 | 09 31 11 012 90    | perno            | 1                   | 2                   |
| 14 | 90 11 01 001 00-00 | scarico          | 1                   | 10                  |