

## CYO Miscelatore monocomando lavabo con piletta - Cromato

33 500 811


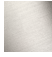





- sporgenza 143 mm
- bocca fissa
- Getto squadrato con aria
- altezza rubinetteria 180 mm
- altezza fino al rompigitto 128 mm
- diametro foro 35 mm
- 2x tubo flessibile di mandata M 8 x 1 avvitato, tenuta controllata
- portata max 4,5 l/min
- senza piombo
- Questo prodotto può aiutare un edificio a soddisfare i requisiti dei Green Building Rating Systems, ad es. LEED®, BREEAM®, DGNB

Solamente per lavabo con troppopieno.

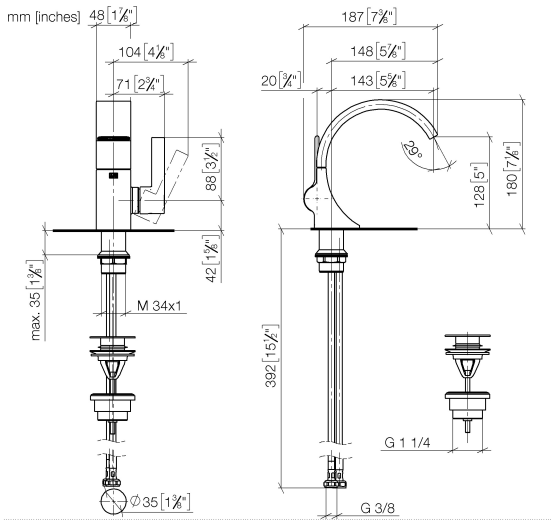
La combinazione con scaldabagni istantanei è esclusa.

Distanza dal centro del foro del rubinetto al muro min. 55 mm o al bordo anteriore del lavabo min. 40 mm.

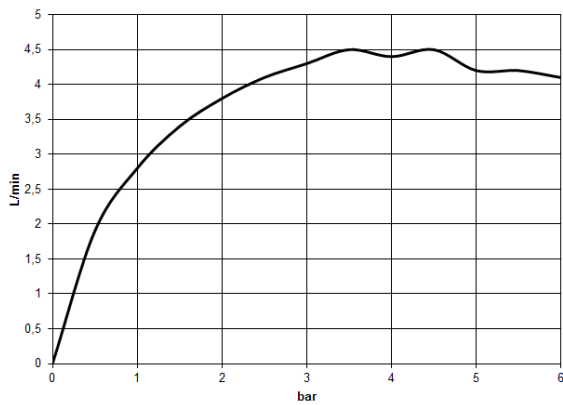
	Cromato	33 500 811-00
	Platinato spazzolato	33 500 811-06
	Dark Chrome	33 500 811-19
	Ottone spazzolato (Oro 23k)	33 500 811-28
	Dark Platinum spazzolato	33 500 811-99

**CYO Miscelatore monocomando lavabo con piletta - Cromato**

33 500 811



**Diagramma di portata**



**Codes & Standards**

DIN 4109

Executive Order  
no. 1007

ISO 3822

Scottish Water  
Byelaws

UK Water Supply  
Regulations

Ü-Zeichen



## CYO Miscelatore monocomando lavabo con piletta - Cromato

---

33 500 811

### Certificati

---

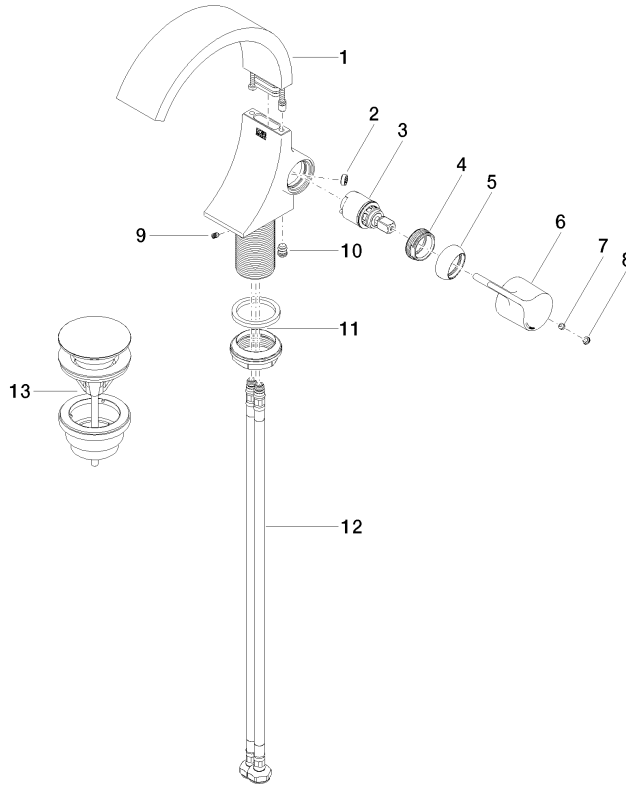
GDV\_0400

LGA\_38

WRAS\_2111

**CYO Miscelatore monocomando lavabo con piletta - Cromato**

33 500 811



**Elenco delle parti di ricambio**

N.	Codice articolo	Denominazione	Quantità necessaria	Tempo di produzione
1	90 11 70 012 01-00	bocca di erogazione	1	10
2	09 23 01 172 90	limitatore di portata	1	2
3	90 15 05 044 00 90	cartuccia	1	2
4	09 24 04 266 90	dado	1	2
5	09 28 30 021-00	copertura	1	10
6	09 20 80 024-00	manopola	1	10
7	90 31 11 030 00 90	perno	1	2
8	90 31 20 087 00-00	tappo	1	10
9	09 31 11 008 90	perno	1	2
10	90 31 20 129 00 90	tappo	1	2
11	04 23 10 044 07 90	set di fissaggio	1	2
12	04 30 04 100 00 90	flessibile	2	2
13	10 125 970-00	Piletta con chiusura a scatto 1 1/4" - Cromato	1	2