



33 500 845



- sporgenza 130 mm
- piletta 1 1/4"
- bocca fissa
- Getto circolare con aria
- altezza rubinetteria 127 mm
- altezza fino al rompigitto 75 mm
- diametro foro 35 mm
- 2x tubo flessibile di mandata M 8 x 1 avvitato, tenuta controllata
- portata max 5,7 l/min
- senza piombo
- Questo prodotto può aiutare un edificio a soddisfare i requisiti dei Green Building Rating Systems, ad es. LEED®, BREEAM®, DGNB

Solamente per lavabo con troppopieno.

	Light Gold spazzolato	33 500 845-27
	Cromato	33 500 845-00
	Platinato spazzolato	33 500 845-06
	Dark Chrome	33 500 845-19
	Nero opaco	33 500 845-33
	Cromo spazzolato	33 500 845-93
	Dark Platinum spazzolato	33 500 845-99

33 500 845

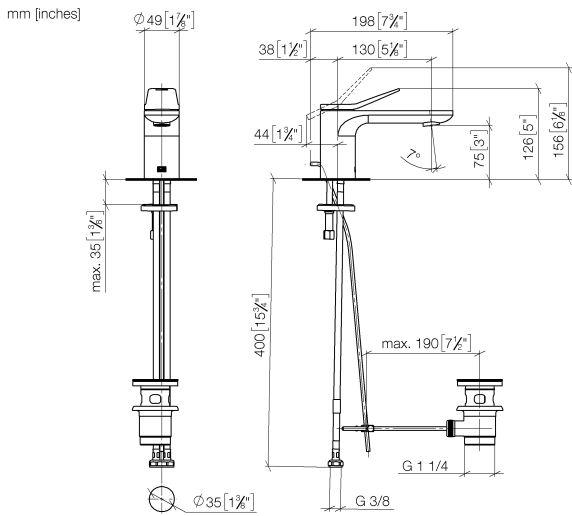
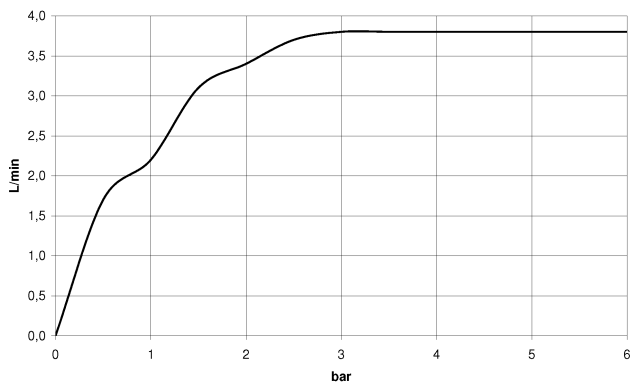


Diagramma di portata



Codes & Standards

DIN 4109

Executive Order
no. 1007

ISO 3822

Ü-Zeichen



LISSÉ Miscelatore monocomando lavabo con piletta - Light Gold spazzolato

LISSÉ

33 500 845

Certificati

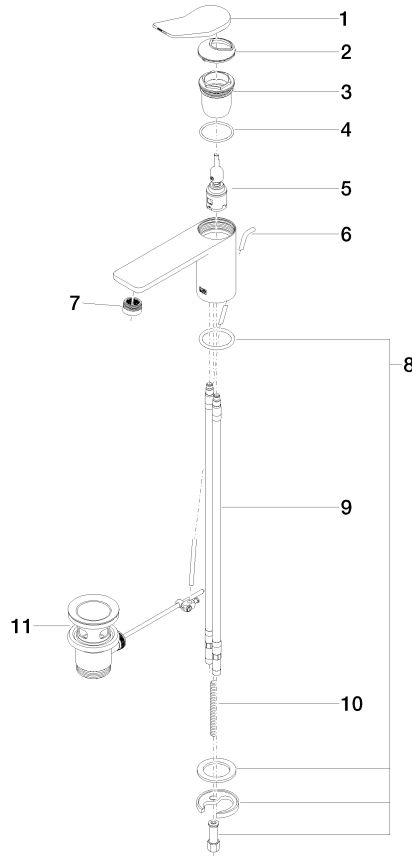
GDV_0400

LGA_29

33 500 845

Versione del prodotto da 5/3/2021

Parts for other finishes can be found here: Cromato





LISSÉ Miscelatore monocomando lavabo con piletta - Light Gold spazzolato

LISSÉ

33 500 845

Elenco delle parti di ricambio

Versione del prodotto da 5/3/2021