

TARA Miscelatore monocomando lavabo con piletta - Champagne spazzolato (Oro 22k)

33 500 882 Versione del prodotto da 4/1/2024



- sporgenza 137 mm
- bocca girevole 360°
- Getto circolare con aria
- altezza rubinetteria 295 mm
- altezza fino al rompigitto 187 mm
- diametro foro 35 mm
- 2x tubo flessibile di mandata M 8 x 1 avvitato, tenuta controllata
- portata max 5,7 l/min
- senza piombo
- Questo prodotto può aiutare un edificio a soddisfare i requisiti dei Green Building Rating Systems, ad es. LEED®, BREEAM®, DGNB

Solamente per lavabo con troppopieno.

	Champagne spazzolato (Oro 22k)	33 500 882-46
	Cromato	33 500 882-00
	Platinato spazzolato	33 500 882-06
	Platinato	33 500 882-08
	Dark Chrome	33 500 882-19
	Ottone spazzolato (Oro 23k)	33 500 882-28
	Nero opaco	33 500 882-33
	Bronzo spazzolato	33 500 882-42
	Champagne (Oro 22k)	33 500 882-47
	Cromo spazzolato	33 500 882-93
	Dark Platinum spazzolato	33 500 882-99

**TARA Miscelatore monocomando lavabo con piletta - Champagne spazzolato
(Oro 22k)**

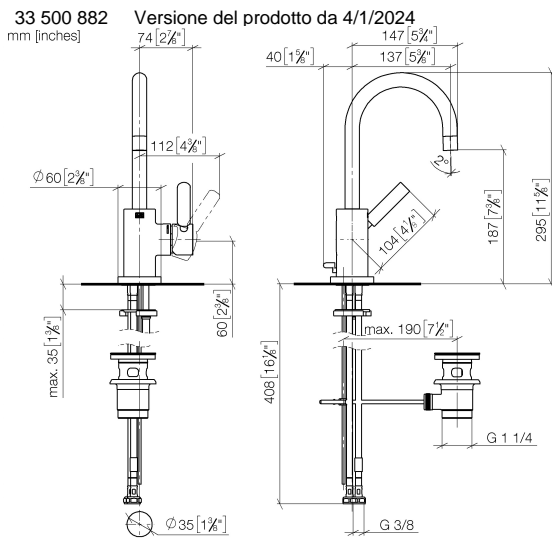
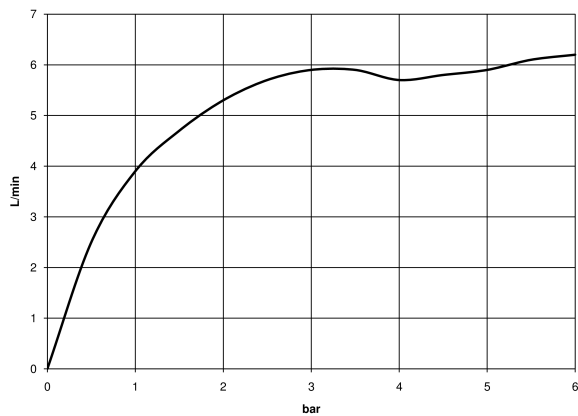


Diagramma di portata



Codes & Standards

DIN 4109

ISO 3822

Scottish Water
Byelaws

UK Water Supply
Regulations

Ü-Zeichen



TARA Miscelatore monocomando lavabo con piletta - Champagne spazzolato (Oro 22k)

33 500 882 Versione del prodotto da 4/1/2024

Certificati

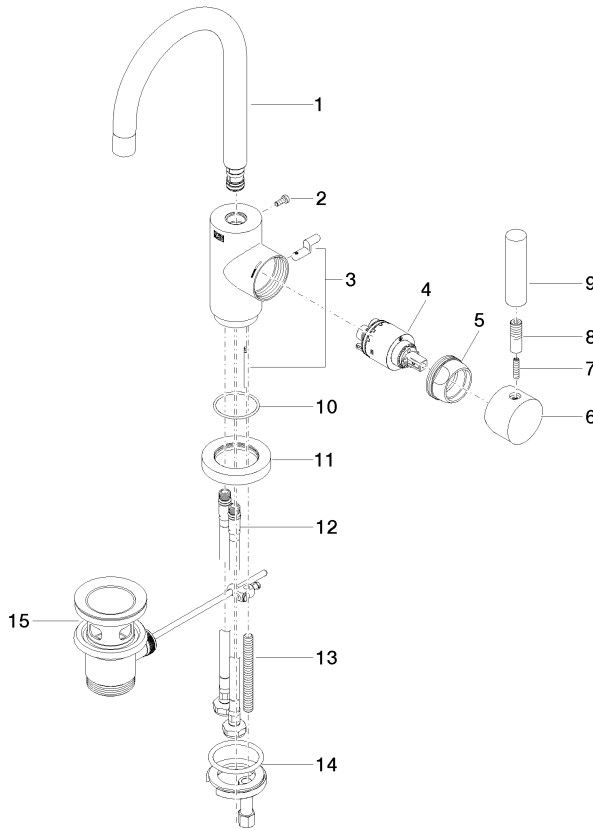
LGA_38

WRAS_2212

**TARA Miscelatore monocomando lavabo con piletta - Champagne spazzolato
(Oro 22k)**

33 500 882 Versione del prodotto da 4/1/2024

Parts for other
finishes can be found
here: Cromato



Elenco delle parti di ricambio

N.	Codice articolo	Denominazione	Quantità necessaria	Tempo di produzione
1	90 28 22 371 00-46	bocca di erogazione	1	30
2	09 30 30 054 90	vite	1	2
3	04 20 16 031 80-46	astina	1	60
4	90 15 05 065 00 90	cartuccia	1	2
5	09 24 04 107-46	dado	1	60
6	90 20 88 040 00-46	manopola	1	30
7	09 31 11 010 90	perno	1	2
8	90 24 04 048 00-46	ugello	1	30
9	11 170 880-46	manopola	1	-
Il pezzo di ricambio non può più essere ordinato, si prega di ordinare l'articolo sostitutivo				
10	09 14 10 034 90	guarnizione	1	2
11	09 28 10 055-46	rosetta	1	60
12	04 30 04 104 00 90	flessibile	2	2
13	09 31 11 011 90	perno	1	2
14	04 30 11 038 00 90	set di fissaggio	1	2
15	90 11 01 001 00-46	scarico	1	30