

33 501 662



- sporgenza 125 mm
- bocca fissa
- Getto circolare con aria
- altezza rubinetteria 134 mm
- altezza fino al rompigitto 52 mm
- diametro foro 35 mm
- 2x tubo flessibile di mandata M 8 x 1 avvitato, tenuta controllata
- portata max 5,7 l/min
- senza piombo
- Questo prodotto può aiutare un edificio a soddisfare i requisiti dei Green Building Rating Systems, ad es. LEED®, BREEAM®, DGNB

Solamente per lavabo con troppopieno.

	Platinato	33 501 662-08
	Cromato	33 501 662-00
	Platinato spazzolato	33 501 662-06
	Dark Chrome	33 501 662-19
	Light Gold	33 501 662-26
	Light Gold spazzolato	33 501 662-27
	Ottone spazzolato (Oro 23k)	33 501 662-28
	Rosso	33 501 662-29
	Arancione	33 501 662-30
	Verde scuro	33 501 662-31
	Nero opaco	33 501 662-33
	Bronzo spazzolato	33 501 662-42
	Champagne spazzolato (Oro 22k)	33 501 662-46
	Champagne (Oro 22k)	33 501 662-47
	Cromo spazzolato	33 501 662-93
	Dark Platinum spazzolato	33 501 662-99

33 501 662

mm [inches]

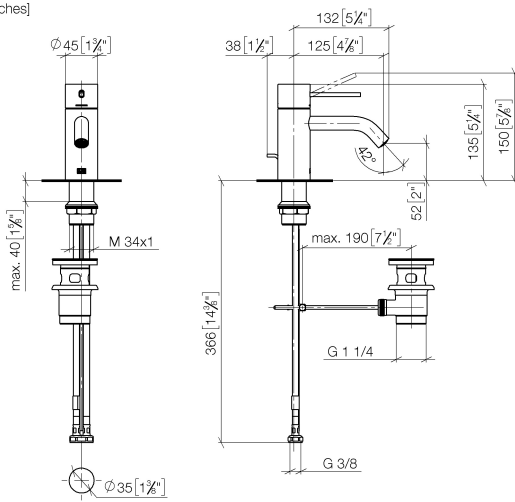


Diagramma di portata



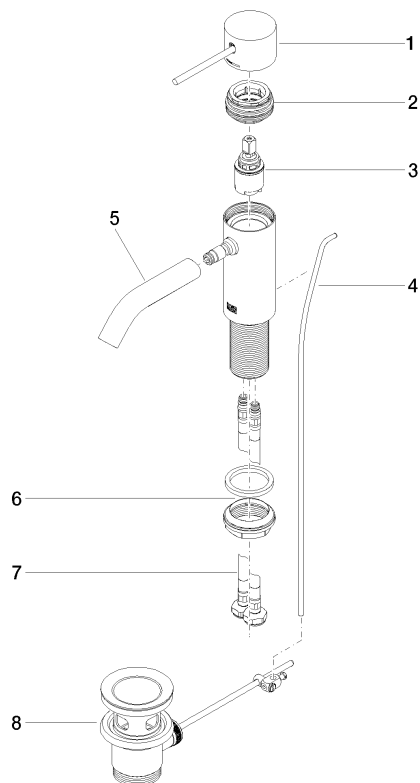
Certificati

LGA_29706.

WRAS_2003051.

33 501 662

Parts for other
finishes can be found
here: Cromato



Elenco delle parti di ricambio

N.	Codice articolo	Denominazione	Quantità necessaria	Tempo di produzione
1	90 20 66 020 00-08	manopola	1	40
2	90 24 04 536 00 90	giunto a vite	1	60
3	90 15 05 044 00 90	cartuccia	1	2
4	09 31 09 110-08	astina	1	40
5	90 11 06 206 00-08	bocca di erogazione	1	40
6	04 23 10 044 07 90	set di fissaggio	1	2
7	04 30 04 100 00 90	flessibile	2	2
8	90 11 01 001 00-08	scarico	1	40