

33 502 782

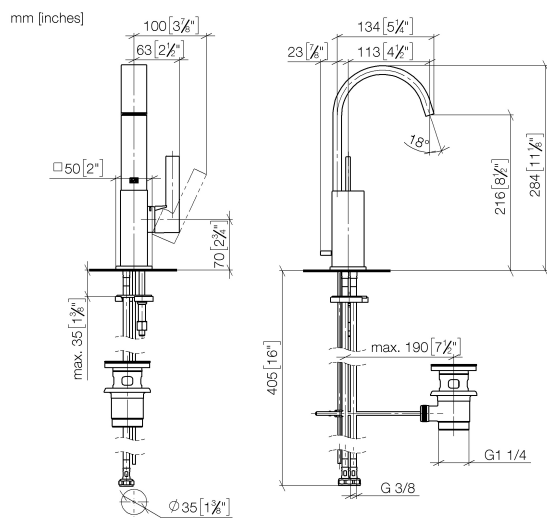


- sporgenza 113 mm
- bocca fissa
- Getto squadrato con aria
- altezza rubinetteria 284 mm
- altezza fino al rompigitto 216 mm
- diametro foro 35 mm
- 2x tubo flessibile di mandata M 10 x 1 avvitato, tenuta controllata
- portata max 5,7 l/min
- senza piombo
- Questo prodotto può aiutare un edificio a soddisfare i requisiti dei Green Building Rating Systems, ad es. LEED®, BREEAM®, DGNB

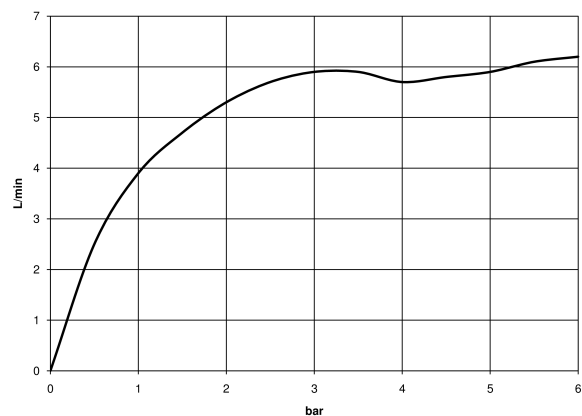
Solamente per lavabo con troppopieno.

	Platinato spazzolato	33 502 782-06
	Cromato	33 502 782-00
	Platinato	33 502 782-08
	Dark Chrome	33 502 782-19
	Ottone spazzolato (Oro 23k)	33 502 782-28
	Champagne spazzolato (Oro 22k)	33 502 782-46
	Champagne (Oro 22k)	33 502 782-47
	Dark Platinum spazzolato	33 502 782-99

33 502 782



### Diagramma di portata



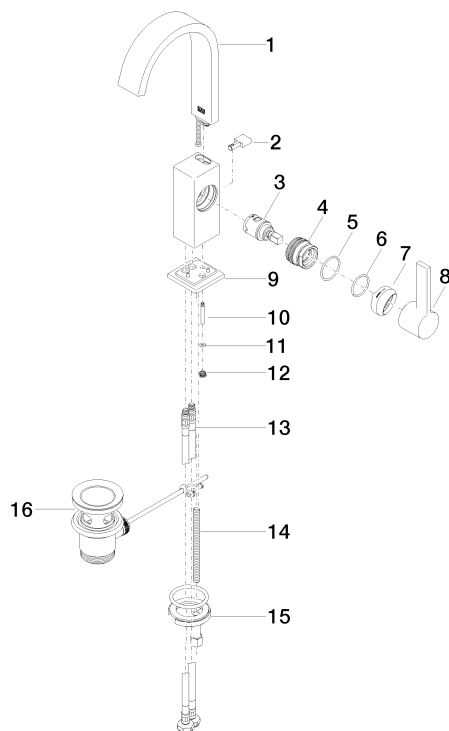
### Certificati

LGA\_28440.

GDV\_0400284.

33 502 782

Parts for other  
finishes can be found  
here: Cromato



### Elenco delle parti di ricambio

N.	Codice articolo	Denominazione	Quantità necessaria	Tempo di produzione
1	90 28 22 365 10-06	bocca di erogazione	1	10
2	09 20 78 032-06	manopola	1	10
3	90 15 05 042 00 90	cartuccia	1	2
4	09 24 04 288 90	dado	1	2
5	09 14 10 137 90	guarnizione	1	2
6	90 14 10 063 00 90	guarnizione	1	2
7	90 28 30 051 00-06	copertura	1	10
8	90 20 86 004 00-06	manopola	1	10
9	90 27 66 021 00-06	rosetta	1	10
10	09 31 09 080-06	astina	1	10
11	09 14 10 166 90	guarnizione	1	2
12	09 24 04 290 90	ugello	1	2
13	04 30 04 100 00 90	flessibile	2	2
14	09 31 11 012 90	perno	1	2
15	04 30 11 038 00 90	set di fissaggio	1	2
16	90 11 01 001 00-06	scarico	1	10