

MEM Miscelatore monocomando lavabo con piletta - Champagne spazzolato (Oro 22k)

33 502 782 Versione del prodotto da 9/1/2022



- sporgenza 113 mm
- bocca fissa
- Getto squadrato con aria
- altezza rubinetteria 284 mm
- altezza fino al rompigitto 216 mm
- diametro foro 35 mm
- 2x tubo flessibile di mandata M 10 x 1 avvitato, tenuta controllata
- portata max 5,7 l/min
- senza piombo
- Questo prodotto può aiutare un edificio a soddisfare i requisiti dei Green Building Rating Systems, ad es. LEED®, BREEAM®, DGNB

Solamente per lavabo con troppopieno.

	Champagne spazzolato (Oro 22k)	33 502 782-46
	Cromato	33 502 782-00
	Platinato spazzolato	33 502 782-06
	Platinato	33 502 782-08
	Dark Chrome	33 502 782-19
	Ottone spazzolato (Oro 23k)	33 502 782-28
	Champagne (Oro 22k)	33 502 782-47
	Dark Platinum spazzolato	33 502 782-99

**MEM Miscelatore monocomando lavabo con piletta - Champagne spazzolato
(Oro 22k)**

33 502 782 Versione del prodotto da 9/1/2022
mm [inches]

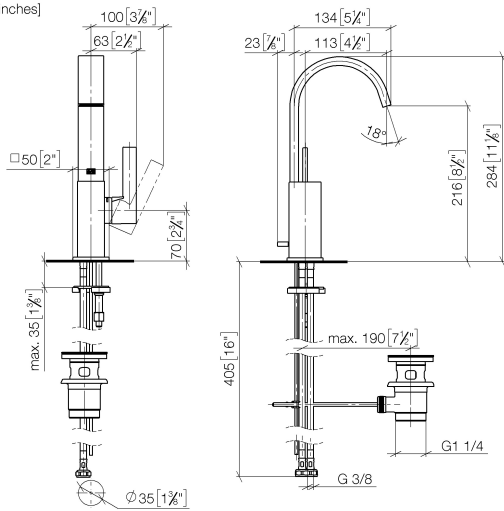
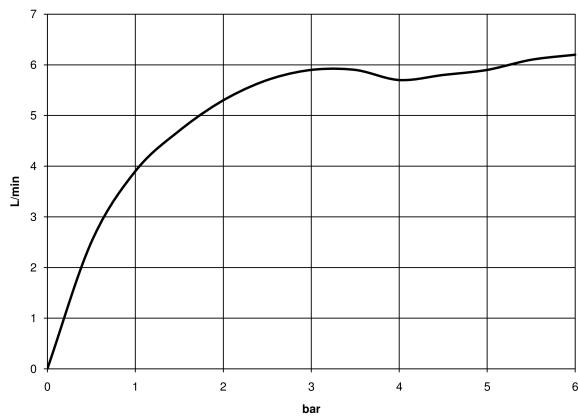


Diagramma di portata



Codes & Standards

DIN 4109

Executive Order
no. 1007

ISO 3822

Ü-Zeichen



MEM Miscelatore monocomando lavabo con piletta - Champagne spazzolato (Oro 22k)

33 502 782 Versione del prodotto da 9/1/2022

Certificati

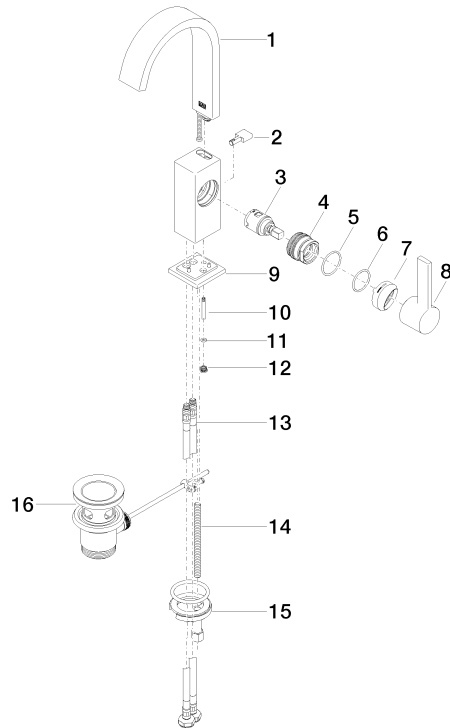
LGA_28

GDV_0400

**MEM Miscelatore monocomando lavabo con piletta - Champagne spazzolato
(Oro 22k)**

33 502 782 Versione del prodotto da 9/1/2022

Parts for other
finishes can be found
here: Cromato



Elenco delle parti di ricambio

N.	Codice articolo	Denominazione	Quantità necessaria	Tempo di produzione
1	90 28 22 365 10-46	bocca di erogazione	1	30
2	09 20 78 032-46	manopola	1	60
3	90 15 05 042 00 90	cartuccia	1	2
4	09 24 04 288 90	dado	1	2
5	09 14 10 137 90	guarnizione	1	2
6	90 14 10 063 00 90	guarnizione	1	2
7	90 28 30 051 00-46	copertura	1	30
8	90 20 86 004 00-46	manopola	1	30
9	90 27 66 021 00-46	rosetta	1	30
10	09 31 09 080-46	astina	1	30
11	09 14 10 166 90	guarnizione	1	2
12	09 24 04 290 90	ugello	1	2
13	04 30 04 100 00 90	flessibile	2	2
14	09 31 11 012 90	perno	1	2
15	04 30 11 038 00 90	set di fissaggio	1	2
16	90 11 01 001 00-46	scarico	1	30