




33 521 670



- sporgenza 130 mm
- bocca fissa
- Getto squadrato con aria
- altezza rubinetteria 154 mm
- altezza fino al rompigitto 80 mm
- diametro foro 35 mm
- 2x tubo flessibile di mandata M 10 x 1 avvitato, tenuta controllata
- portata max 7 l/min
- senza piombo
- Questo prodotto può aiutare un edificio a soddisfare i requisiti dei Green Building Rating Systems, ad es. LEED®, BREEAM®, DGNB

	Cromo spazzolato	33 521 670-93
	Cromato	33 521 670-00
	Platinato spazzolato	33 521 670-06

33 521 670

mm [inches]

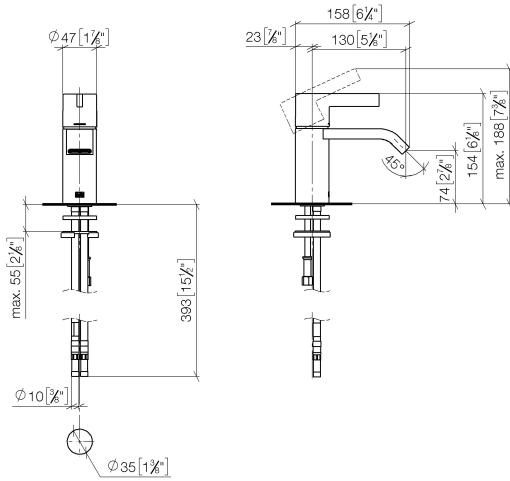
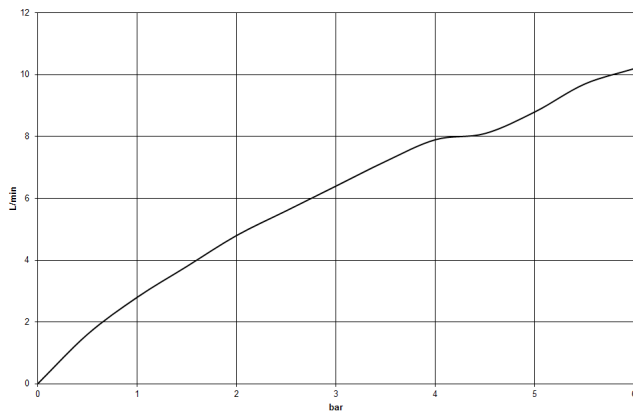


Diagramma di portata



Codes & Standards

DIN 4109

EN 817

Executive Order  
no. 1007

ISO 3822

Scottish Water  
Byelaws

UK Water Supply  
Regulations

Ü-Zeichen

VA-Zeichen



IMO Miscelatore monocomando lavabo senza piletta - Cromo spazzolato

IMO

33 521 670

Certificati

GDV\_0400

LGA\_19

WRAS\_240202

WRAS\_1806

ETA\_19

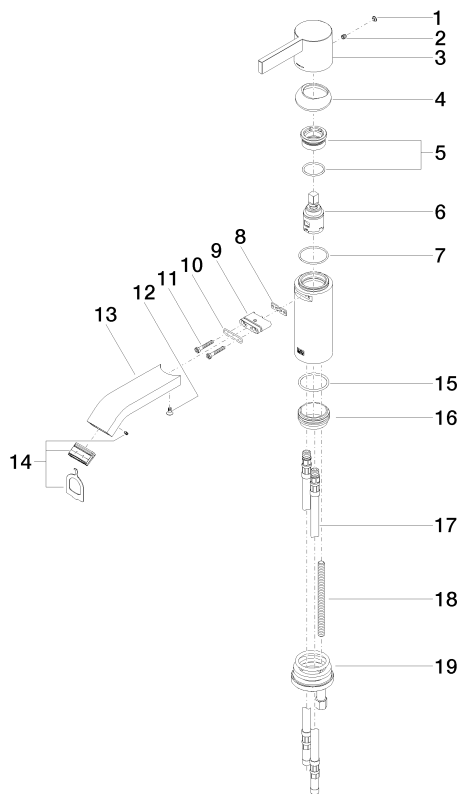
33 521 670

Versione del prodotto fino a 10/10/2018

Versione del prodotto da 10/10/2018 a 5/10/2021

**Versione del prodotto da 5/10/2021**

Parts for other  
finishes can be found  
here: Cromato





## IMO Miscelatore monocomando lavabo senza piletta - Cromo spazzolato

IMO

33 521 670

### Elenco delle parti di ricambio

Versione del prodotto fino a 10/10/2018

Versione del prodotto da 10/10/2018 a 5/10/2021

### Versione del prodotto da 5/10/2021

N.	Codice articolo	Denominazione	Quantità necessaria	Tempo di produzione
	90 31 20 087 00-93	tappo	21	20