

33 521 705



- sporgenza 173 mm
- bocca fissa
- Getto squadrato formato da 40 getti singoli
- altezza rubinetteria 226 mm
- zoccolo 56 x 52mm
- altezza fino al rompigitto 212 mm
- diametro foro 35 mm
- 2x tubo flessibile di mandata M 8 x 1 avvitato, tenuta controllata
- portata max 4 l/min
- senza piombo
- Questo prodotto può aiutare un edificio a soddisfare i requisiti dei Green Building Rating Systems, ad es. LEED®, BREEAM®, DGNB

| | | |
|-----------------------------------------------------------------------------------|--------------------------------------|---------------|
|  | Platinato spazzolato | 33 521 705-06 |
|  | Cromato | 33 521 705-00 |
|  | Dark Chrome | 33 521 705-19 |
|  | Champagne spazzolato (Oro 22k) | 33 521 705-46 |
|  | Champagne (Oro 22k) | 33 521 705-47 |
|  | Dark Platinato spazzolato | 33 521 705-99 |

33 521 705

mm [inches]

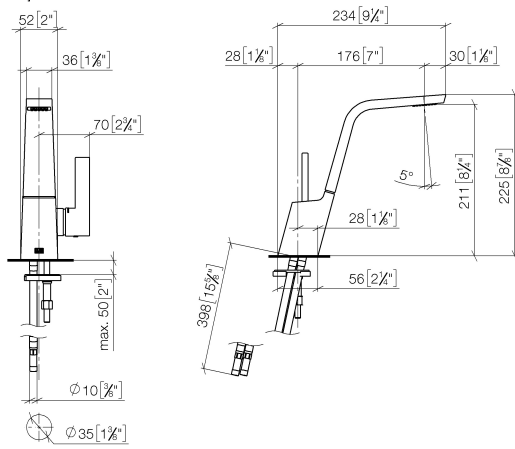
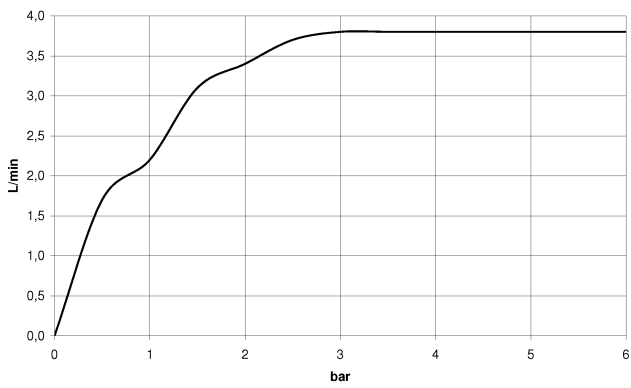


Diagramma di portata



Certificati

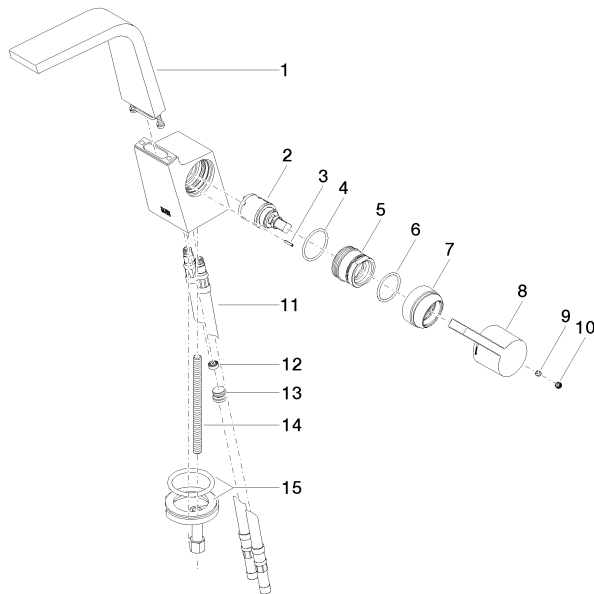
LGA_28682.

GDV_0400279.

WRAS_1612021.

33 521 705

Parts for other finishes can be found here: Cromato



Elenco delle parti di ricambio

| N. | Codice articolo | Denominazione | Quantità necessaria | Tempo di produzione |
|----|--------------------|-----------------------|---------------------|---------------------|
| 1 | 90 11 70 001 00-06 | bocca di erogazione | 1 | 10 |
| 2 | 90 15 05 042 00 90 | cartuccia | 1 | 2 |
| 3 | 09 31 11 152 90 | perno | 1 | 2 |
| 4 | 09 14 10 137 90 | guarnizione | 1 | 2 |
| 5 | 09 24 04 294 90 | bussola | 1 | 2 |
| 6 | 90 14 10 063 00 90 | guarnizione | 1 | 2 |
| 7 | 09 28 30 029-06 | copertura | 1 | 10 |
| 8 | 09 20 67 010-06 | manopola | 1 | 10 |
| 9 | 90 31 11 030 00 90 | perno | 1 | 2 |
| 10 | 90 31 20 109 00 90 | tappo | 1 | 2 |
| 11 | 04 30 04 018 00 90 | flessibile | 2 | 60 |
| 12 | 09 23 01 034 90 | limitatore di portata | 1 | 2 |
| 13 | 04 31 20 039 11 90 | tappo | 1 | 2 |
| 14 | 09 31 11 012 90 | perno | 1 | 2 |
| 15 | 04 30 11 038 75 90 | set di fissaggio | 1 | 2 |