

33 521 705

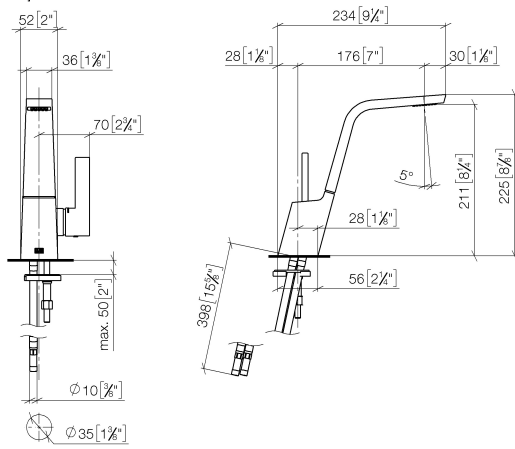


- sporgenza 173 mm
- bocca fissa
- Getto squadrato formato da 40 getti singoli
- altezza rubinetteria 226 mm
- zoccolo 56 x 52mm
- altezza fino al rompigitto 212 mm
- diametro foro 35 mm
- 2x tubo flessibile di mandata M 8 x 1 avvitato, tenuta controllata
- portata max 4 l/min
- senza piombo
- Questo prodotto può aiutare un edificio a soddisfare i requisiti dei Green Building Rating Systems, ad es. LEED®, BREEAM®, DGNB

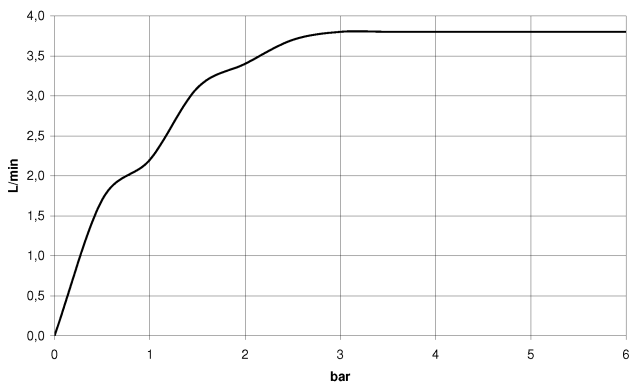
	Dark Chrome	33 521 705-19
	Cromato	33 521 705-00
	Platinato spazzolato	33 521 705-06
	Champagne spazzolato (Oro 22k)	33 521 705-46
	Champagne (Oro 22k)	33 521 705-47
	Dark Platinum spazzolato	33 521 705-99

33 521 705

mm [inches]



**Diagramma di portata**



**Certificati**

GDV\_0400279.

33 521 705

Parts for other  
finishes can be found  
here: [Cromato](#)

