

33 521 705



- sporgenza 173 mm
- bocca fissa
- Getto squadrato formato da 40 getti singoli
- altezza rubinetteria 226 mm
- zoccolo 56 x 52mm
- altezza fino al rompigitto 212 mm
- diametro foro 35 mm
- 2x tubo flessibile di mandata M 8 x 1 avvitato, tenuta controllata
- portata max 4 l/min
- senza piombo
- Questo prodotto può aiutare un edificio a soddisfare i requisiti dei Green Building Rating Systems, ad es. LEED®, BREEAM®, DGNB

| | | |
|---|--------------------------------|---------------|
|  | Champagne (Oro 22k) | 33 521 705-47 |
|  | Cromato | 33 521 705-00 |
|  | Platinato spazzolato | 33 521 705-06 |
|  | Dark Chrome | 33 521 705-19 |
|  | Champagne spazzolato (Oro 22k) | 33 521 705-46 |
|  | Dark Platinato spazzolato | 33 521 705-99 |

33 521 705

mm [inches]

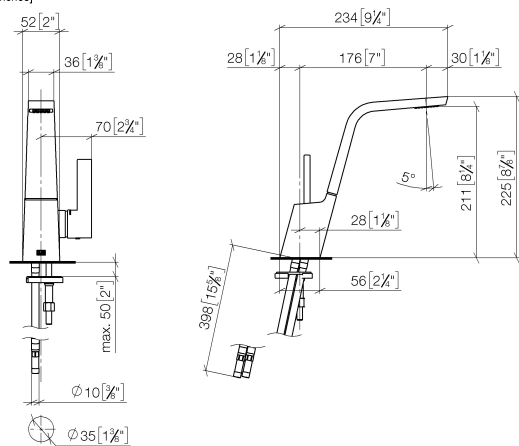
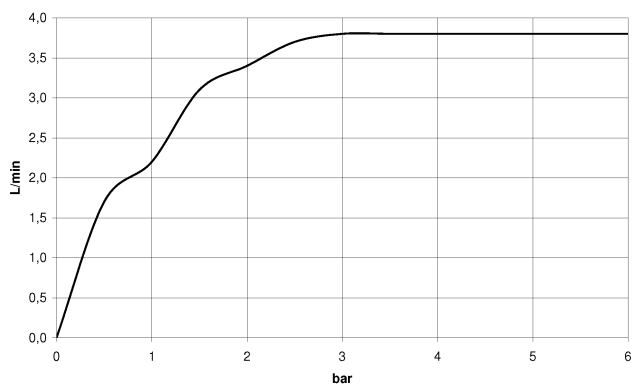


Diagramma di portata



Certificati

GDV_0400279.

33 521 705

Parts for other
finishes can be found
here: [Cromato](#)

