

33 526 671



- sporgenza 165 mm
- bocca fissa
- Getto squadrato con aria
- altezza rubinetteria 278 mm
- altezza fino al rompigitto 235 mm
- diametro foro 35 mm
- 2x tubo flessibile di mandata M 8 x 1 avvitato, tenuta controllata
- portata max 4,6 l/min
- senza piombo
- Questo prodotto può aiutare un edificio a soddisfare i requisiti dei Green Building Rating Systems, ad es. LEED®, BREEAM®, DGNB

	Cromato	33 526 671-00
	Platinato spazzolato	33 526 671-06
	Dark Chrome	33 526 671-19
	Light Gold spazzolato	33 526 671-27
	Nero opaco	33 526 671-33
	Cromo spazzolato	33 526 671-93
	Dark Platinum spazzolato	33 526 671-99

33 526 671

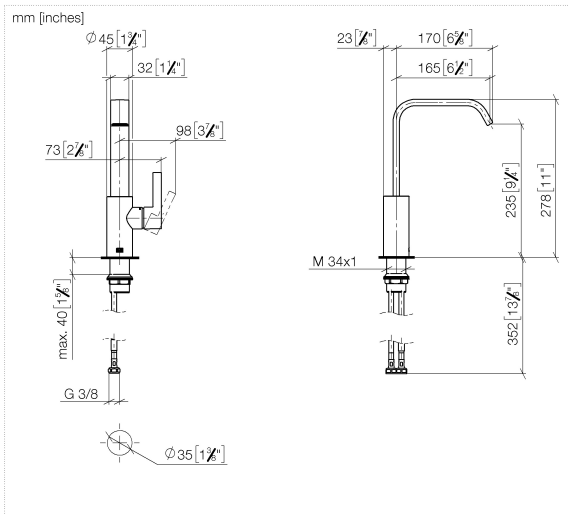
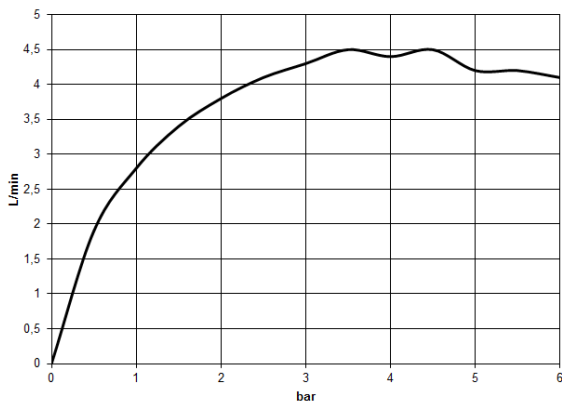


Diagramma di portata



Codes & Standards

DIN 4109

ISO 3822

Ü-Zeichen



IMO Miscelatore monocomando lavabo con bocca alta senza piletta - Cromato

IMO

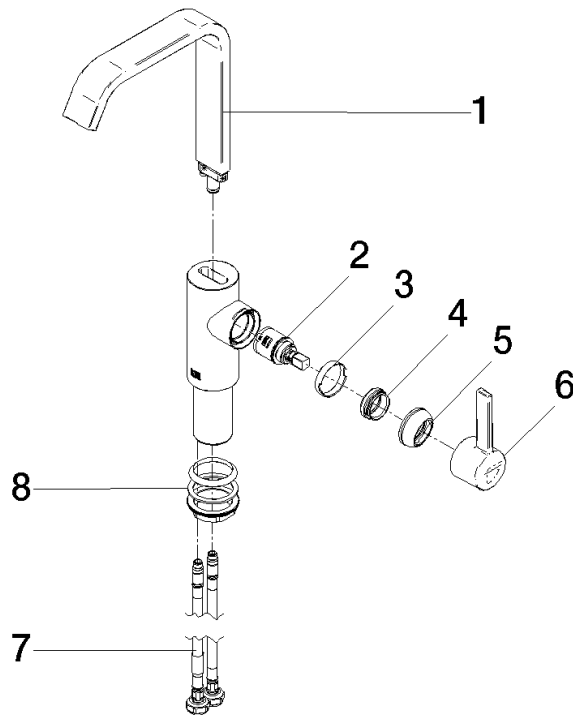
33 526 671

Certificati

LGA_28

33 526 671

Versione del prodotto da 4/1/2024





IMO Miscelatore monocomando lavabo con bocca alta senza piletta - Cromato

IMO

33 526 671

Elenco delle parti di ricambio

Versione del prodotto da 4/1/2024

N.	Codice articolo	Denominazione	Quantità necessaria	Tempo di produzione
	90 28 22 404 00-00	bocca di erogazione	9	60