

33 600 660



- sporgenza 125 mm
- snodo sferico 15° orientabile (in ogni direzione)
- Getto circolare con aria
- altezza rubinetteria 133 mm
- altezza fino al rompigitto 55 mm
- diametro foro 35 mm
- 2x tubo flessibile di mandata M 8 x 1 avvitato, tenuta controllata
- portata max 5,7 l/min

	Champagne (Oro 22k)	33 600 660-47
	Cromato	33 600 660-00
	Platinato spazzolato	33 600 660-06
	Dark Chrome	33 600 660-19
	Light Gold	33 600 660-26
	Light Gold spazzolato	33 600 660-27
	Nero opaco	33 600 660-33
	Bronzo spazzolato	33 600 660-42
	Champagne spazzolato (Oro 22k)	33 600 660-46
	Cromo spazzolato	33 600 660-93
	Dark Platinum spazzolato	33 600 660-99

33 600 660

mm [inches]

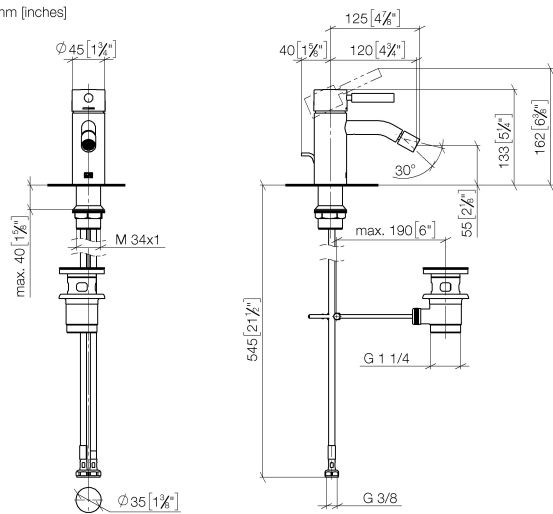
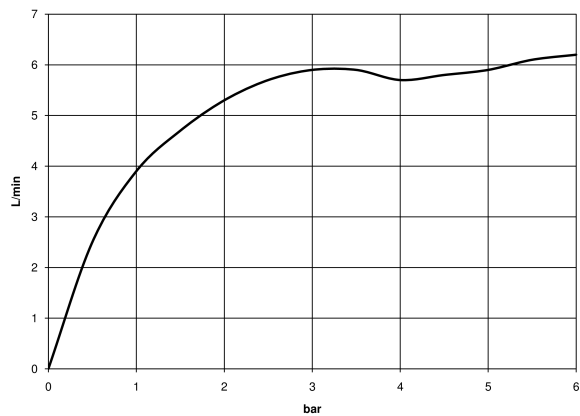
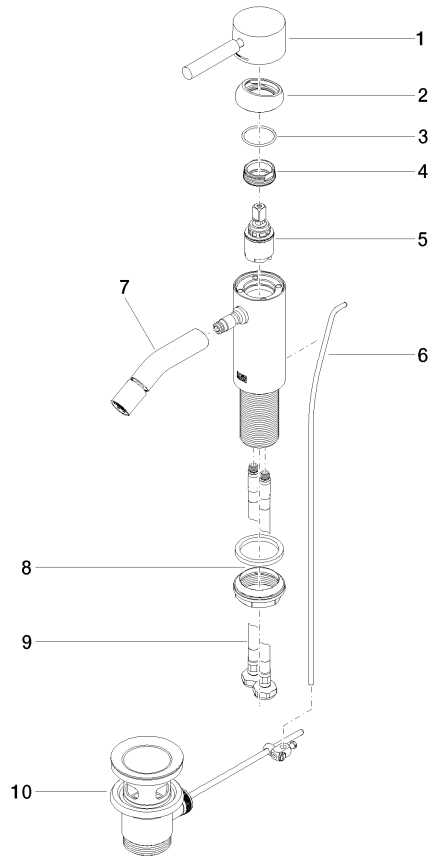


Diagramma di portata



33 600 660

Parts for other
finishes can be found
here: Cromato



Elenco delle parti di ricambio

N.	Codice articolo	Denominazione	Quantità necessaria	Tempo di produzione
1	90 20 66 002 00-47	manopola	1	30
2	09 28 30 041-47	copertura	1	60
3	09 14 10 091 90	guarnizione	1	2
4	09 24 04 266 90	dado	1	2
5	90 15 05 044 00 90	cartuccia	1	2
6	09 31 09 110-47	astina	1	60
7	90 11 06 209 00-47	bocca di erogazione	1	30
8	04 23 10 044 07 90	set di fissaggio	1	2
9	04 30 04 101 00 90	flessibile	2	2
10	90 11 01 001 00-47	scarico	1	30