

33 600 670



- sporgenza 130 mm
- bocca fissa
- snodo sferico 30° orientabile
- Getto squadrato con aria
- altezza rubinetteria 188 mm
- altezza fino al rompigitto 77 mm
- diametro foro 35 mm
- 2x tubo flessibile di mandata M 10 x 1 avvitato, tenuta controllata
- portata max 7 l/min

	Platinato spazzolato	33 600 670-06
	Cromato	33 600 670-00
	Platinato	33 600 670-08
	Ottone spazzolato (Oro 23k)	33 600 670-28
	Cromo spazzolato	33 600 670-93
	Dark Platinum spazzolato	33 600 670-99

33 600 670

mm [inches]

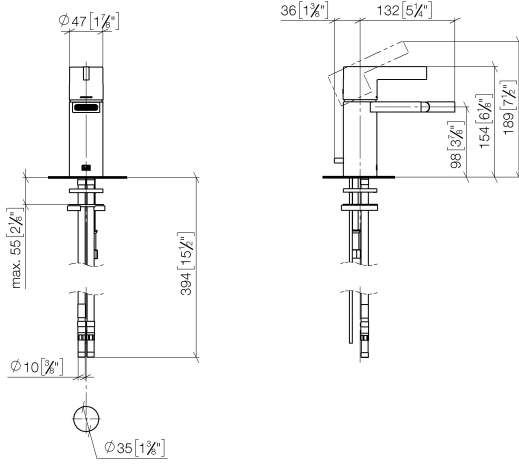


Diagramma di portata

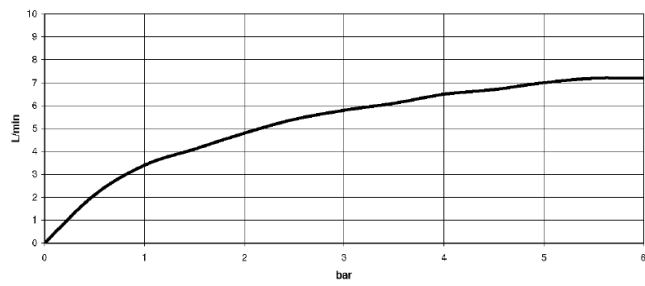
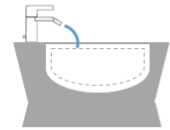
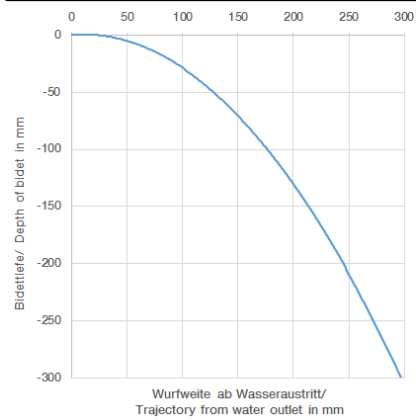


Diagramma gittate

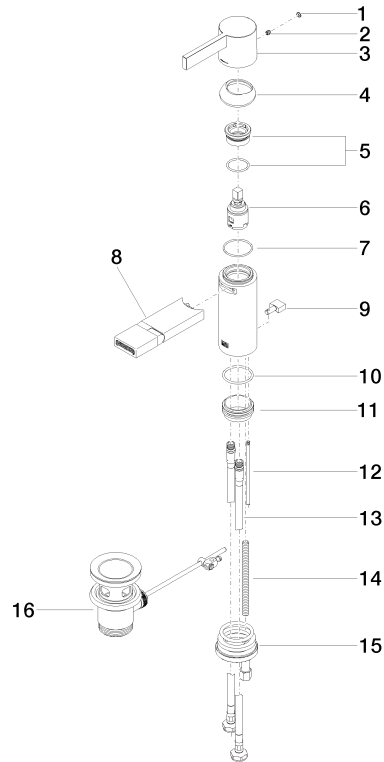


Certificati

LGA\_19543.

33 600 670

Parts for other  
finishes can be found  
here: Cromato



### Elenco delle parti di ricambio

N.	Codice articolo	Denominazione	Quantità necessaria	Tempo di produzione
1	90 31 20 087 00-06	tappo	1	10
2	90 31 11 030 00 90	perno	1	2
3	09 20 67 003-06	manopola	1	10
4	09 28 30 019-06	copertura	1	10
5	90 23 10 066 00 90	dado	1	2
6	90 15 05 042 00 90	cartuccia	1	2
7	09 14 10 102 90	guarnizione	1	2
8	90 28 22 246 00-06	bocca di erogazione	1	10
9	09 20 67 002-06	manopola	1	10
10	09 14 10 119 90	guarnizione	1	2
11	09 28 10 109-07	anello	1	30
12	09 31 09 080-06	astina	1	10
13	04 30 04 104 00 90	flessibile	2	2
14	09 31 11 012 90	perno	1	2
15	04 30 11 085 88 90	set di fissaggio	1	2
16	90 11 01 001 00-06	scarico	1	10