

33 600 705



- sporgenza 145 mm
- bocca girevole 30°
- Getto squadrato con aria
- altezza rubinetteria 190 mm
- altezza fino al rompigitto 113 mm
- diametro foro 35 mm
- 2x tubo flessibile di mandata M 8 x 1 avvitato, tenuta controllata
- portata max 6 l/min

	Dark Platinum spazzolato	33 600 705-99
	Cromato	33 600 705-00
	Platinato spazzolato	33 600 705-06
	Dark Chrome	33 600 705-19
	Champagne spazzolato (Oro 22k)	33 600 705-46
	Champagne (Oro 22k)	33 600 705-47

33 600 705

mm [inches]

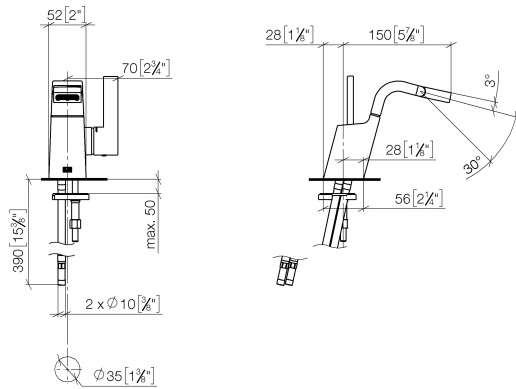


Diagramma di portata

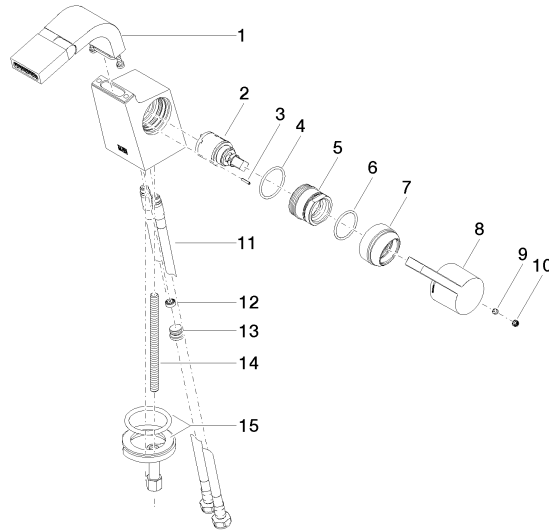


Certificati

LGA_38157. WRAS_1804014. WRAS_240202007.

33 600 705

Parts for other finishes can be found here: Cromato



Elenco delle parti di ricambio

N.	Codice articolo	Denominazione	Quantità necessaria	Tempo di produzione
1	90 11 70 004 00-99	bocca di erogazione	1	30
2	90 15 05 042 00 90	cartuccia	1	2
3	09 31 11 152 90	perno	1	2
4	09 14 10 137 90	guarnizione	1	2
5	09 24 04 294 90	bussola	1	2
6	90 14 10 063 00 90	guarnizione	1	2
7	09 28 30 029-99	copertura	1	30
8	09 20 67 010-99	manopola	1	30
9	90 31 11 030 00 90	perno	1	2
10	90 31 20 109 00 90	tappo	1	2
11	04 30 04 100 00 90	flessibile	2	2
12	09 23 01 034 90	limitatore di portata	1	2
13	04 31 20 039 11 90	tappo	1	2
14	09 31 11 012 90	perno	1	2
15	04 30 11 038 75 90	set di fissaggio	1	2