

33 600 782



- sporgenza 110 mm
- snodo sferico 44° orientabile
- Getto squadrato con aria
- altezza rubinetteria 180 mm
- altezza fino al rompigitto 140 mm
- diametro foro 35 mm
- 2x tubo flessibile di mandata M 10 x 1 avvitato, tenuta controllata
- portata max 6 l/min

Compatibile con: MEM, CYO

	Champagne (Oro 22k)	33 600 782-47
	Cromato	33 600 782-00
	Platinato spazzolato	33 600 782-06
	Platinato	33 600 782-08
	Dark Chrome	33 600 782-19
	Ottone spazzolato (Oro 23k)	33 600 782-28
	Champagne spazzolato (Oro 22k)	33 600 782-46
	Dark Platinum spazzolato	33 600 782-99

33 600 782

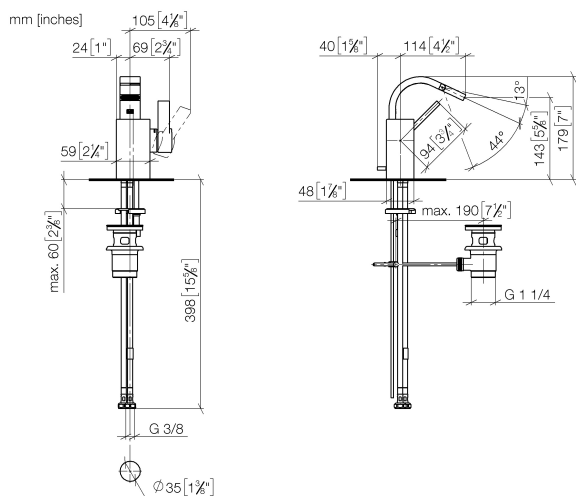


Diagramma di portata

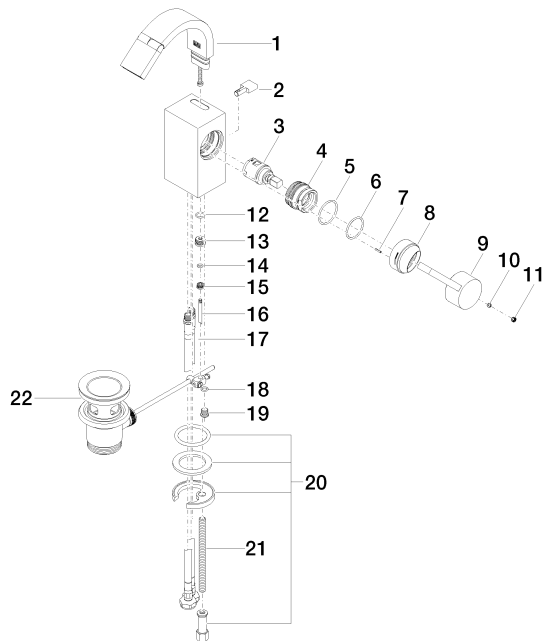


Certificati

WRAS_240202017.

33 600 782

Parts for other
finishes can be found
here: Cromato



33 600 782

Elenco delle parti di ricambio

N.	Codice articolo	Denominazione	Quantità necessaria	Tempo di produzione
1	90 28 22 265 00-47	bocca di erogazione	1	30
2	09 20 78 032-47	manopola	1	60
3	90 15 05 042 00 90	cartuccia	1	2
4	09 24 04 288 90	dado	1	2
5	09 14 10 137 90	guarnizione	1	2
6	90 14 10 063 00 90	guarnizione	1	2
7	09 31 11 152 90	perno	1	2
8	09 28 30 028-47	copertura	1	30
9	09 20 78 057-47	manopola	1	30
10	90 31 11 063 00 90	perno	1	2
11	90 31 20 109 00 90	tappo	1	2
12	09 14 10 042 90	guarnizione	1	2
13	09 24 04 289-47	ugello	1	30
14	09 14 10 166 90	guarnizione	1	2
15	09 24 04 290 90	ugello	1	2
16	09 31 09 080-47	astina	1	30
17	04 30 04 104 00 90	flessibile	2	2
18	09 14 10 132 90	guarnizione	1	2
19	09 31 20 027 10-00	tappo	1	10
20	04 30 11 038 75 90	set di fissaggio	1	2
21	09 31 11 012 90	perno	1	2
22	90 11 01 001 00-47	scarico	1	30