

33 600 809



- sporgenza 104 mm
- snodo sferico 15° orientabile (in ogni direzione)
- Getto circolare con aria
- altezza rubinetteria 218 mm
- altezza fino al rompigitto 166 mm
- diametro foro 35 mm
- rosetta Ø 60 mm
- 2x tubo flessibile di mandata M 10 x 1 avvitato, tenuta controllata
- portata max 5,7 l/min
- senza piombo

	Dark Chrome	33 600 809-19
	Cromato	33 600 809-00
	Platinato spazzolato	33 600 809-06
	Platinato	33 600 809-08
	Ottone spazzolato (Oro 23k)	33 600 809-28
	Champagne spazzolato (Oro 22k)	33 600 809-46
	Champagne (Oro 22k)	33 600 809-47
	Dark Platinum spazzolato	33 600 809-99

33 600 809

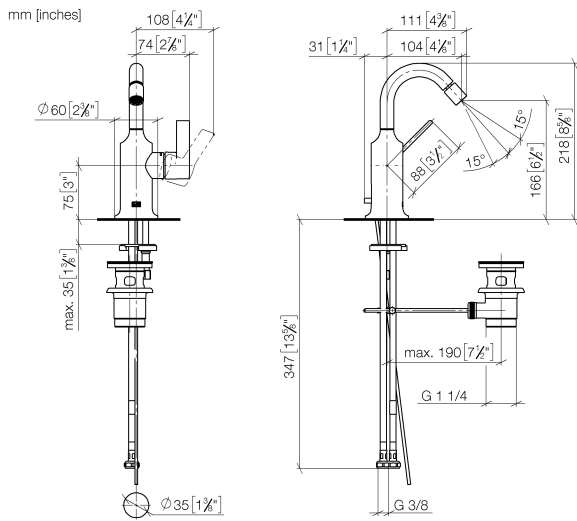


Diagramma di portata



Certificati

LGA_38659.

WRAS_240202026.

33 600 809

Parts for other
finishes can be found
here: Cromato

