

33 600 809



- sporgenza 104 mm
- snodo sferico 15° orientabile (in ogni direzione)
- Getto circolare con aria
- altezza rubinetteria 218 mm
- altezza fino al rompigitto 166 mm
- diametro foro 35 mm
- rosetta Ø 60 mm
- 2x tubo flessibile di mandata M 10 x 1 avvitato, tenuta controllata
- portata max 5,7 l/min
- senza piombo

	Dark Platinum spazzolato	33 600 809-99
	Cromato	33 600 809-00
	Platinato spazzolato	33 600 809-06
	Platinato	33 600 809-08
	Dark Chrome	33 600 809-19
	Ottone spazzolato (Oro 23k)	33 600 809-28
	Champagne spazzolato (Oro 22k)	33 600 809-46
	Champagne (Oro 22k)	33 600 809-47

33 600 809

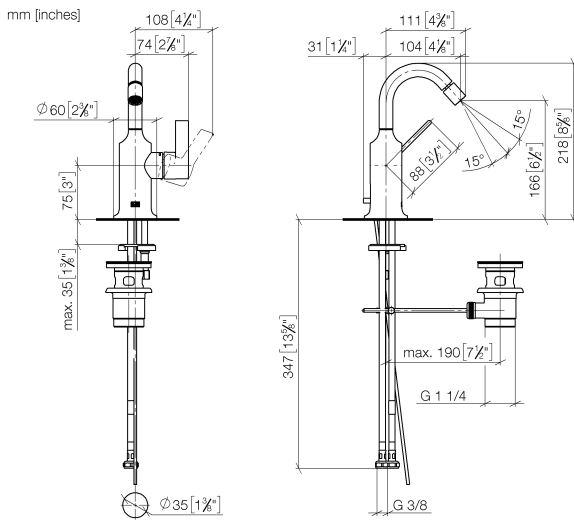


Diagramma di portata

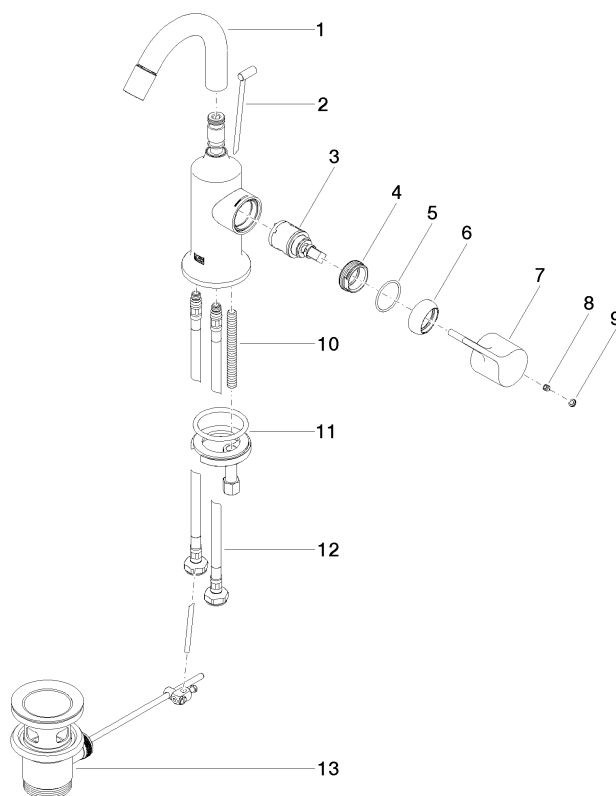


Certificati

WRAS_1804054. LGA_38659. WRAS_240202026.

33 600 809

Parts for other finishes can be found here: Cromato



Elenco delle parti di ricambio

N.	Codice articolo	Denominazione	Quantità necessaria	Tempo di produzione
1	90 28 22 314 00-99	bocca di erogazione	1	30
2	04 20 89 035 80-99	astina	1	30
3	90 15 05 042 00 90	cartuccia	1	2
4	09 24 04 266 90	dado	1	2
5	09 14 10 091 90	guarnizione	1	2
6	09 28 30 021-99	copertura	1	30
7	09 20 80 020-99	manopola	1	30
8	90 31 11 030 00 90	perno	1	2
9	90 31 20 087 00-99	tappo	1	30
10	09 31 11 011 90	perno	1	2
11	04 30 11 038 00 90	set di fissaggio	1	2
12	04 30 04 100 00 90	flessibile	2	2
13	90 11 01 001 00-99	scarico	1	30