
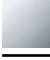





33 600 845



- sporgenza 123 mm
- snodo sferico 30° orientabile
- Getto squadrato con aria
- altezza rubinetteria 127 mm
- altezza fino al rompigitto 83 mm
- diametro foro 35 mm
- 2x tubo flessibile di mandata M 8 x 1 avvitato, tenuta controllata
- portata max 6 l/min

| | | |
|---|-----------------------------|---------------|
|  | Platinato spazzolato | 33 600 845-06 |
|  | Cromato | 33 600 845-00 |
|  | Dark Chrome | 33 600 845-19 |
|  | Cromo spazzolato | 33 600 845-93 |
|  | Dark Platinum spazzolato | 33 600 845-99 |

33 600 845

mm [inches]

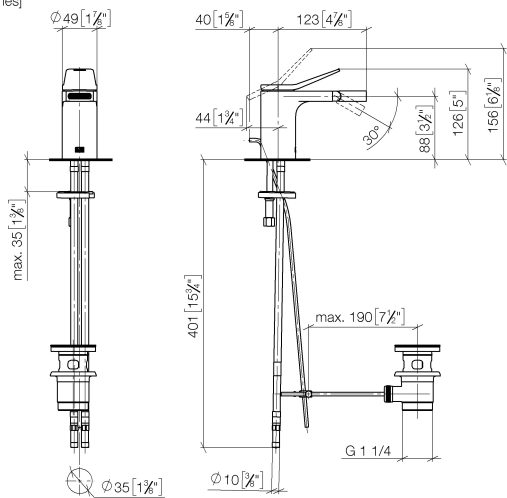
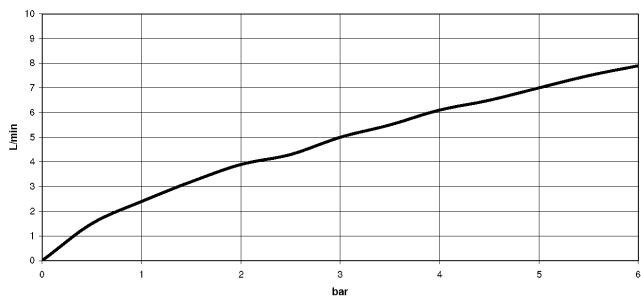


Diagramma di portata



Certificati

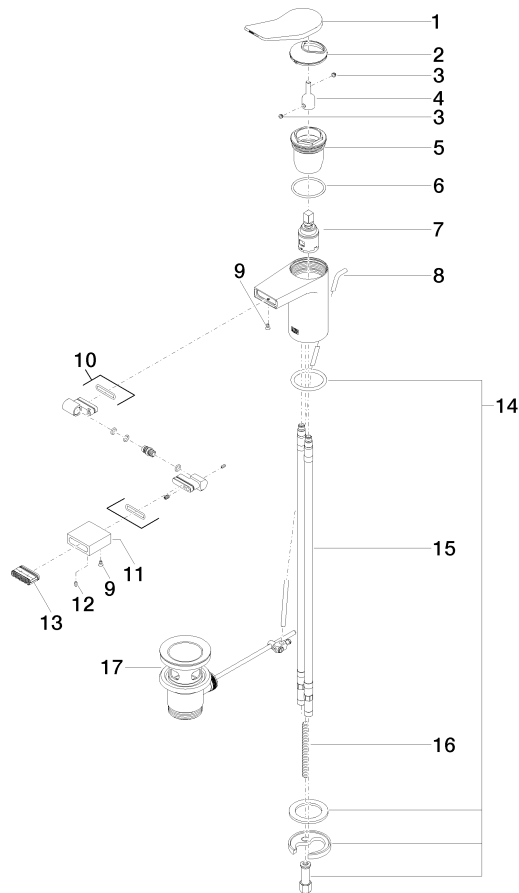
LGA_29009.

WRAS_1804055.

WRAS_240202012.

33 600 845

Parts for other finishes can be found here: Cromato



Elenco delle parti di ricambio

| N. | Codice articolo | Denominazione | Quantità necessaria | Tempo di produzione |
|----|--------------------|------------------|---------------------|---------------------|
| 1 | 90 20 84 020 00-06 | manopola | 1 | 10 |
| 2 | 09 28 30 034 90 | copertura | 1 | 2 |
| 3 | 90 31 11 063 00 90 | perno | 2 | 2 |
| 4 | 09 29 06 117-07 | prolunga | 1 | 30 |
| 5 | 09 23 10 123 90 | dado | 1 | 2 |
| 6 | 09 14 10 038 90 | guarnizione | 1 | 2 |
| 7 | 90 15 05 042 00 90 | cartuccia | 1 | 2 |
| 8 | 09 31 09 120-06 | astina | 1 | 10 |
| 9 | 09 30 30 157 90 | vite | 2 | 2 |
| 10 | 90 24 02 083 00-06 | giunto | 1 | 10 |
| 11 | 09 23 01 123-06 | bussola | 1 | 10 |
| 12 | 09 31 11 064 90 | perno | 1 | 2 |
| 13 | 90 29 03 045 00 90 | rompigetto | 1 | 2 |
| 14 | 04 30 11 038 75 90 | set di fissaggio | 1 | 2 |
| 15 | 04 30 04 018 00 90 | flessibile | 2 | 60 |
| 16 | 09 31 11 011 90 | perno | 1 | 2 |
| 17 | 90 11 01 001 00-06 | scarico | 1 | 10 |