


33 600 845



- sporgenza 123 mm
- snodo sferico 30° orientabile
- Getto squadrato con aria
- altezza rubinetteria 127 mm
- altezza fino al rompigitto 83 mm
- diametro foro 35 mm
- 2x tubo flessibile di mandata M 8 x 1 avvitato, tenuta controllata
- portata max 6 l/min

	Cromo spazzolato	33 600 845-93
	Cromato	33 600 845-00
	Platinato spazzolato	33 600 845-06
	Dark Chrome	33 600 845-19
	Dark Platinum spazzolato	33 600 845-99

33 600 845

mm [inches]

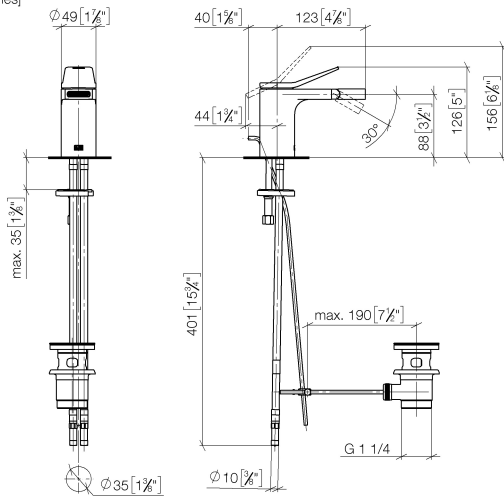
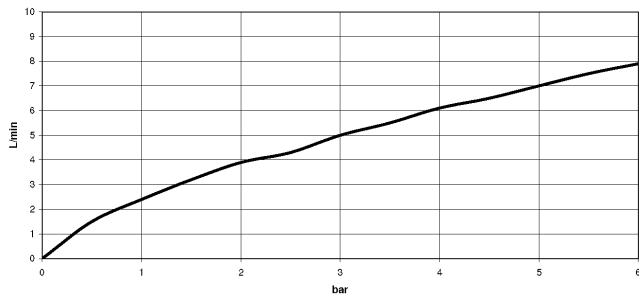


Diagramma di portata



Certificati

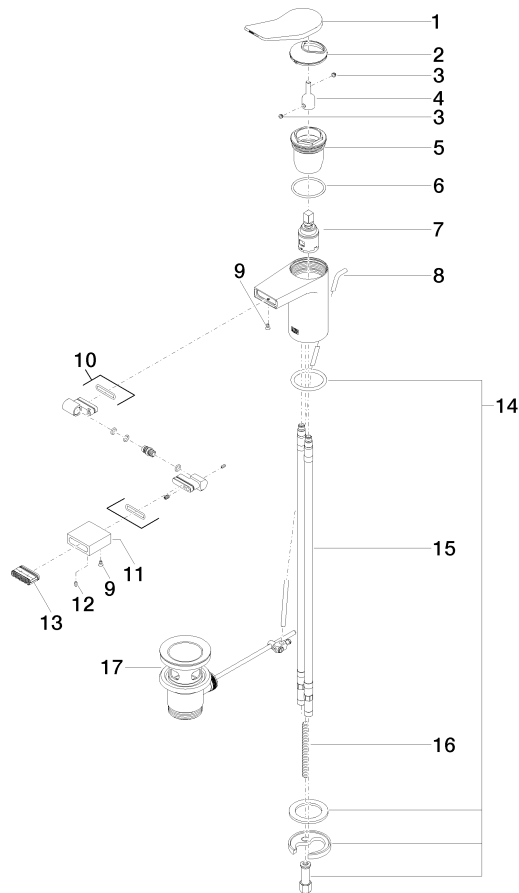
LGA_29009.

WRAS_1804055.

WRAS_240202012.

33 600 845

Parts for other finishes can be found here: Cromato



Elenco delle parti di ricambio

N.	Codice articolo	Denominazione	Quantità necessaria	Tempo di produzione
1	90 20 84 020 00-93	manopola	1	20
2	09 28 30 034 90	copertura	1	2
3	90 31 11 063 00 90	perno	2	2
4	09 29 06 117-07	prolunga	1	30
5	09 23 10 123 90	dado	1	2
6	09 14 10 038 90	guarnizione	1	2
7	90 15 05 042 00 90	cartuccia	1	2
8	09 31 09 120-93	astina	1	20
9	09 30 30 157 90	vite	2	2
10	90 24 02 083 00-93	giunto	1	20
11	09 23 01 123-93	bussola	1	20
12	09 31 11 064 90	perno	1	2
13	90 29 03 045 00 90	rompigetto	1	2
14	04 30 11 038 75 90	set di fissaggio	1	2
15	04 30 04 018 00 90	flessibile	2	60
16	09 31 11 011 90	perno	1	2
17	90 11 01 001 00-93	scarico	1	20