

33 800 682



- sporgenza 201 mm
- bocca girevole 360°
- Possibilità di limitarne la rotazione con il set di riduzione 12 820 970 90
- Getto con aria
- portata max 6,3 l/min a una pressione idraulica di 3 bar
- senza piombo
- Questo prodotto può aiutare un edificio a soddisfare i requisiti dei Green Building Rating Systems, ad es. LEED®, BREEAM®, DGNB

|  |                                |               |
|--|--------------------------------|---------------|
|  | Platinato spazzolato           | 33 800 682-06 |
|  | Cromato                        | 33 800 682-00 |
|  | Platinato                      | 33 800 682-08 |
|  | Ottone (Oro 23k)               | 33 800 682-09 |
|  | Dark Chrome                    | 33 800 682-19 |
|  | Ottone spazzolato (Oro 23k)    | 33 800 682-28 |
|  | Nero opaco                     | 33 800 682-33 |
|  | Champagne spazzolato (Oro 22k) | 33 800 682-46 |
|  | Champagne (Oro 22k)            | 33 800 682-47 |
|  | Cromo spazzolato               | 33 800 682-93 |
|  | Dark Platinum spazzolato       | 33 800 682-99 |

**Prodotti complementari**



**Set limitazione di giro -** 12 820 970 90

**Prodotti complementari**



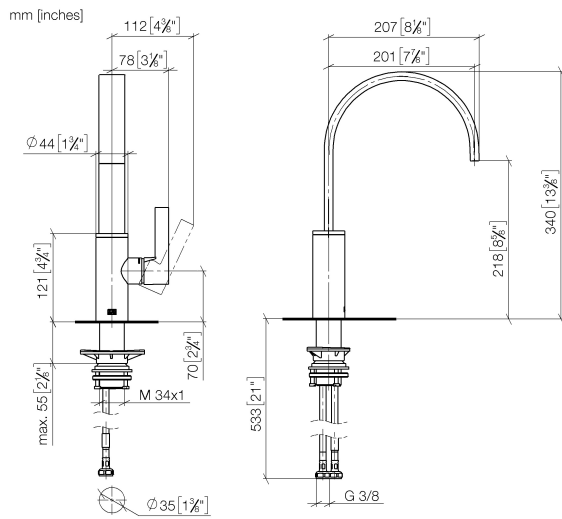
**Comando piletta ad eccentrico con manopola con manopola - Platinato spazzolato** 10 712 970-06

**Prodotti complementari**

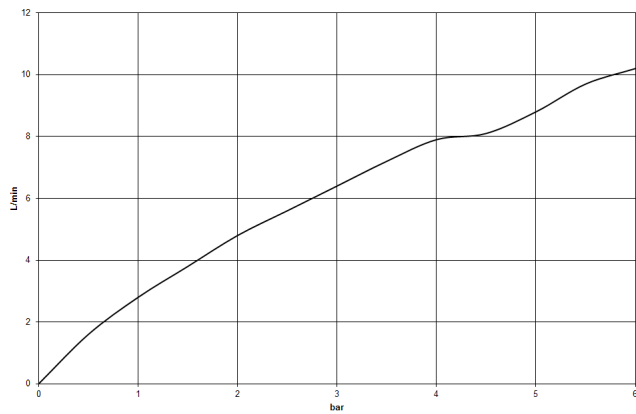


**Dispenser senza rosetta - Platinato spazzolato** 82 424 970-06

33 800 682



**Diagramma di portata**

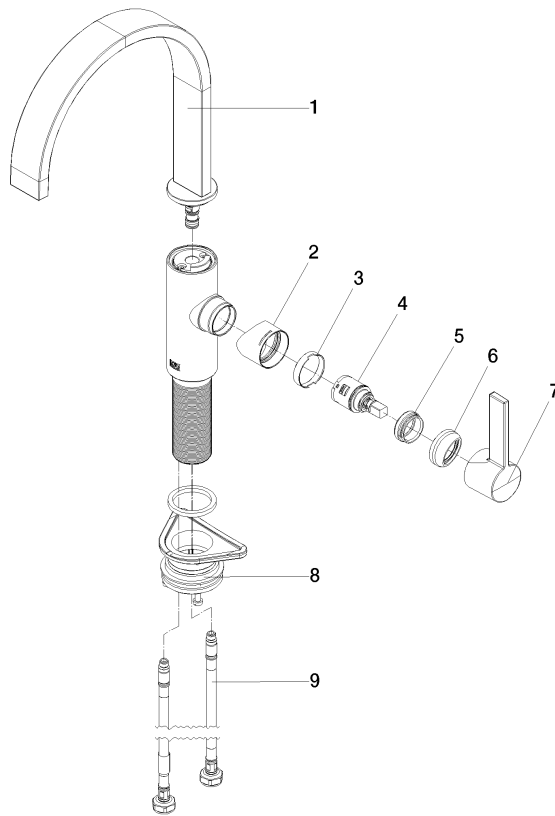


**Certificati**

LGA\_38646.

WRAS\_240202021.

33 800 682



### Elenco delle parti di ricambio

| N.  | Codice articolo    | Denominazione       | Quantità necessaria | Tempo di produzione |
|---|--------------------|---------------------|---------------------|---------------------|
| 1   | 90 28 22 332 00-06 | bocca di erogazione | 1                   | -                   |
| Il pezzo di ricambio non può più essere ordinato, si prega di ordinare l'articolo sostitutivo |                    |                     |                     |                     |
| 2   | 09 19 86 012-06    | copertura           | 1                   | 60                  |
| 3   | 90 23 10 128 00 90 | dado                | 1                   | 2                   |
| 4   | 90 15 05 042 00 90 | cartuccia           | 1                   | 2                   |
| 5   | 09 24 04 266 90    | dado                | 1                   | 2                   |
| 6   | 90 28 30 052 00-06 | copertura           | 1                   | 10                  |
| 7   | 90 20 86 004 00-06 | manopola            | 1                   | 10                  |
| 8   | 04 23 10 044 08 90 | set di fissaggio    | 1                   | 2                   |
| 9   | 04 30 04 101 00 90 | flessibile          | 2                   | 2                   |