

33 800 760



- sporgenza 220 mm
- bocca girevole 130°
- Getto con aria
- altezza rubinetteria 167 mm
- altezza fino al rompigitto 145 mm
- diametro foro 35 mm
- portata max 8 l/min a una pressione idraulica di 3 bar
- senza piombo
- Questo prodotto può aiutare un edificio a soddisfare i requisiti dei Green Building Rating Systems, ad es. LEED®, BREEAM®, DGNB

	Platinato	33 800 760-08
	Cromato	33 800 760-00
	Platinato spazzolato	33 800 760-06
	Dark Chrome	33 800 760-19
	Ottone spazzolato (Oro 23k)	33 800 760-28
	Champagne spazzolato (Oro 22k)	33 800 760-46
	Champagne (Oro 22k)	33 800 760-47
	Cromo spazzolato	33 800 760-93
	Dark Platinum spazzolato	33 800 760-99

Prodotti complementari



Comando pileta ad eccentrico con manopola con manopola - Platinato

10 712 970-08

Prodotti complementari



Dispenser senza rosetta - Platinato

82 424 970-08

33 800 760

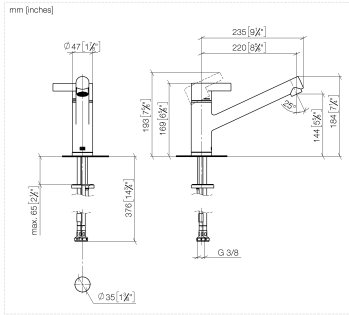
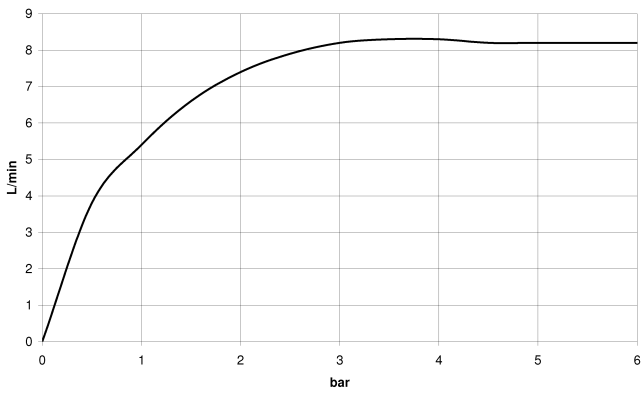


Diagramma di portata



Codes & Standards

DIN 4109	EN 817	EnergieEtikette A	Executive Order no. 1007
ISO 3822	Scottish Water Byelaws	UK Water Supply Regulations	Ü-Zeichen
VA-Zeichen			



ENO Miscelatore monocomando - Platinato

ENO

33 800 760

Certificati

GDV_0400

LGA_19

ETA_20

WRAS_1904

33 800 760

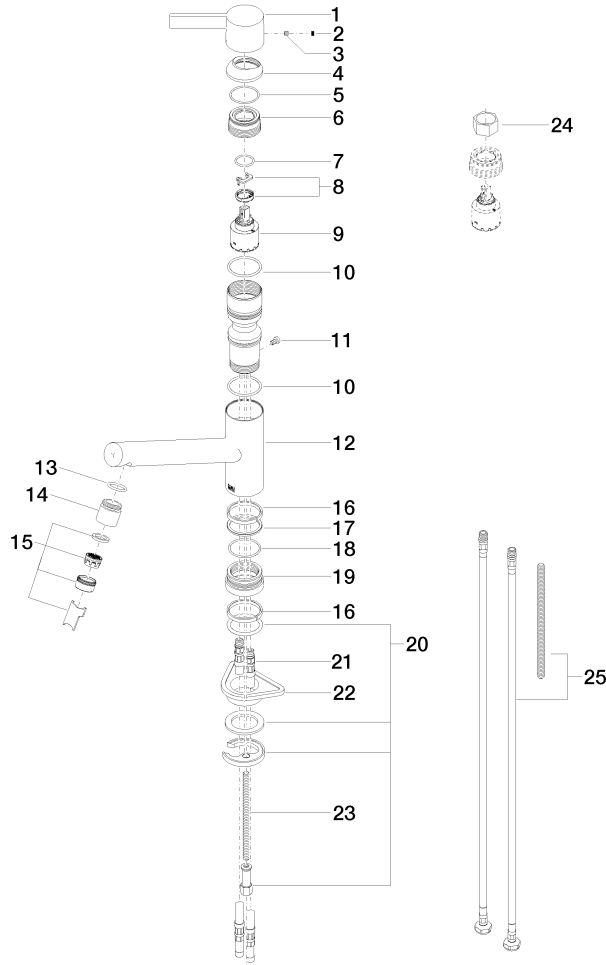
Versione del prodotto fino a 5/15/2020

Versione del prodotto da 5/15/2020 a 3/10/2021

Versione del prodotto da 3/10/2021 a 5/6/2021

Versione del prodotto da 5/6/2021

Parts for other finishes can be found here: [Cromato](#)





ENO Miscelatore monocomando - Platinato

ENO

33 800 760

Elenco delle parti di ricambio

Versione del prodotto fino a 5/15/2020

Versione del prodotto da 5/15/2020 a 3/10/2021

Versione del prodotto da 3/10/2021 a 5/6/2021

Versione del prodotto da 5/6/2021

N.	Codice articolo	Denominazione	Quantità necessaria	Tempo di produzione
	09 20 76 001-08	manopola	26	40