

33 800 760



- sporgenza 220 mm
- bocca girevole 130°
- Getto con aria
- altezza rubinetteria 167 mm
- altezza fino al rompigitto 145 mm
- diametro foro 35 mm
- portata max 8 l/min a una pressione idraulica di 3 bar
- senza piombo
- Questo prodotto può aiutare un edificio a soddisfare i requisiti dei Green Building Rating Systems, ad es. LEED®, BREEAM®, DGNB

	Cromo spazzolato	33 800 760-93
	Cromato	33 800 760-00
	Platinato spazzolato	33 800 760-06
	Platinato	33 800 760-08
	Dark Chrome	33 800 760-19
	Ottone spazzolato (Oro 23k)	33 800 760-28
	Champagne spazzolato (Oro 22k)	33 800 760-46
	Champagne (Oro 22k)	33 800 760-47
	Dark Platinum spazzolato	33 800 760-99

**Prodotti complementari**

**Dispenser senza rosetta - Cromo spazzolato** 82 424 970-93

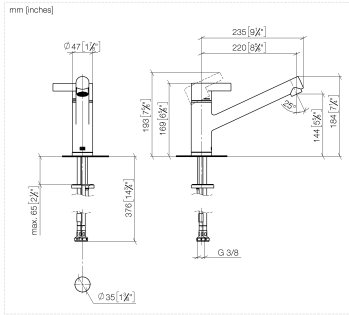


**Prodotti complementari**

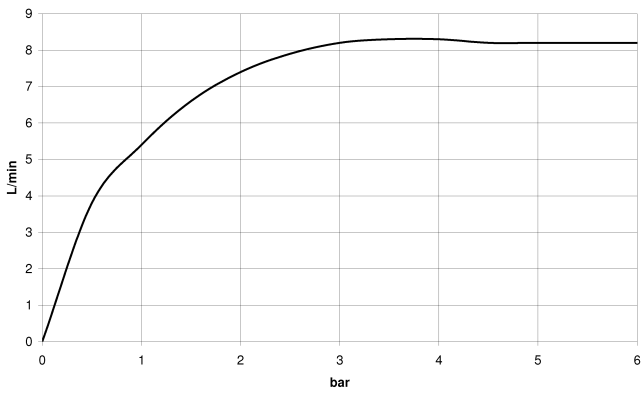
**Comando piletta ad eccentrico con manopola con manopola - Cromo spazzolato** 10 712 970-93



33 800 760



**Diagramma di portata**



**Codes & Standards**

DIN 4109

EnergieEtikette A

Executive Order  
no. 1007

ISO 3822

**Ü-Zeichen**



## ENO Miscelatore monocomando - Cromo spazzolato

---

ENO

33 800 760

Certificati

---

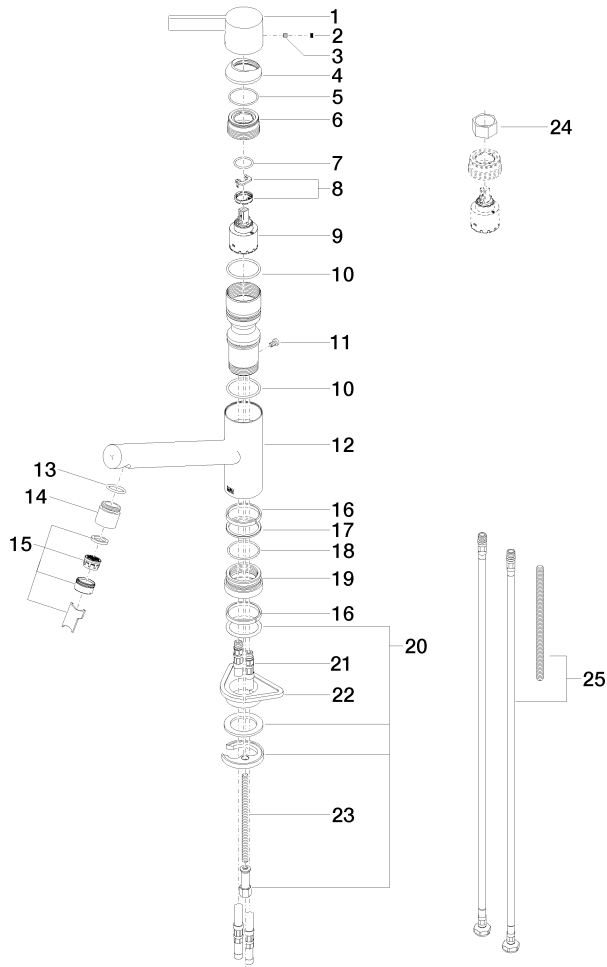
GDV\_0400

LGA\_19

33 800 760

**Versione del prodotto da 5/6/2021**

Parts for other finishes can be found here: Cromato





33 800 760

## **Elenco delle parti di ricambio**

**Versione del prodotto da 5/6/2021**