

META SQUARE BAR TAP Miscelatore monocomando - Dark Platinum spazzolato

META SQUARE

33 805 861



- sporgenza 166 mm
- bocca girevole 360°
- Possibilità di limitarne la rotazione con il set di riduzione 12 820 970 90
- Getto con aria
- portata max 8 l/min a una pressione idraulica di 3 bar
- senza piombo
- Questo prodotto può aiutare un edificio a soddisfare i requisiti dei Green Building Rating Systems, ad es. LEED®, BREEAM®, DGNB

	Dark Platinum spazzolato	33 805 861-99
	Cromato	33 805 861-00
	Platinato spazzolato	33 805 861-06
	Platinato	33 805 861-08
	Ottone (Oro 23k)	33 805 861-09
	Dark Chrome	33 805 861-19
	Ottone spazzolato (Oro 23k)	33 805 861-28
	Nero opaco	33 805 861-33
	Champagne spazzolato (Oro 22k)	33 805 861-46
	Champagne (Oro 22k)	33 805 861-47
	Cromo spazzolato	33 805 861-93

Prodotti complementari



Set limitazione di giro - 12 820 970 90

Prodotti complementari



Dispenser senza rosetta - Dark Platinum spazzolato 82 424 970-99

Prodotti complementari



Comando piletta ad eccentrico con manopola con manopola - Dark Platinum spazzolato 10 712 970-99

33 805 861

mm [inches]

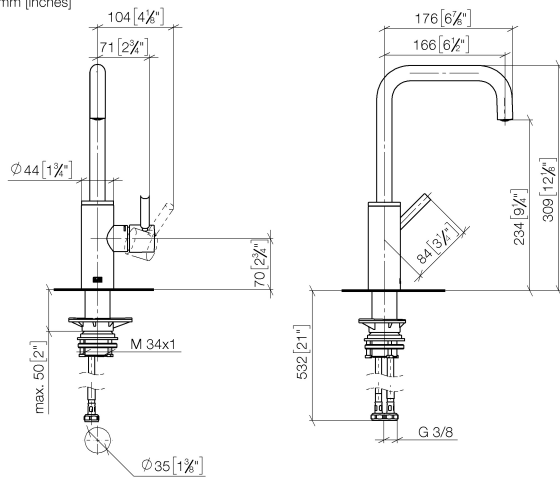


Diagramma di portata

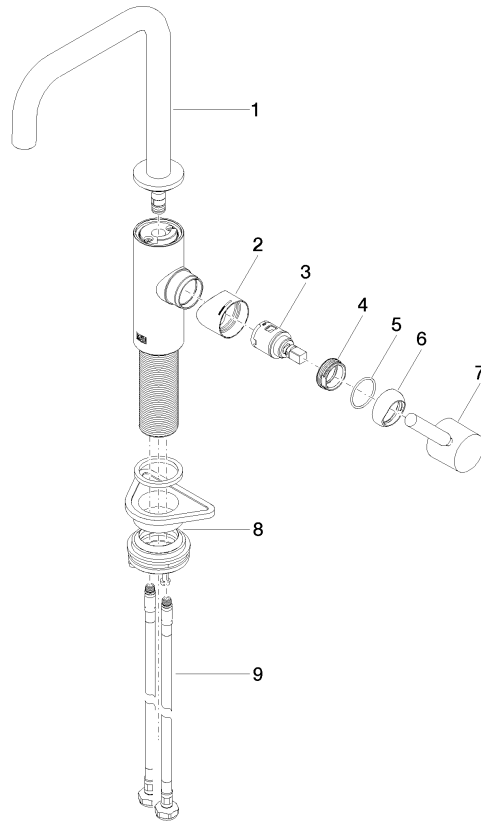


Certificati

LGA_38642.

WRAS_240102021.

33 805 861



Elenco delle parti di ricambio

N.	Codice articolo	Denominazione	Quantità necessaria	Tempo di produzione
1	90 28 22 285 00-99	bocca di erogazione	1	-
Il pezzo di ricambio non può più essere ordinato, si prega di ordinare l'articolo sostitutivo				
2	09 19 86 012-99	copertura	1	60
3	90 15 05 042 00 90	cartuccia	1	2
4	09 24 04 266 90	dado	1	2
5	09 14 10 091 90	guarnizione	1	2
6	90 28 30 052 00-99	copertura	1	30
7	90 20 66 003 00-99	manopola	1	30
8	04 23 10 044 08 90	set di fissaggio	1	2
9	04 30 04 101 00 90	flessibile	2	2