

33 805 875



- sporgenza 166 mm
- bocca girevole 360°
- Getto laminare
- altezza rubinetteria 303 mm
- altezza fino al regolatore del getto laminare 186 mm
- diametro foro 35 mm
- portata max 8 l/min a una pressione idraulica di 3 bar
- senza piombo
- Questo prodotto può aiutare un edificio a soddisfare i requisiti dei Green Building Rating Systems, ad es. LEED®, BREEAM®, DGNB

	Platinato spazzolato	33 805 875-06
	Cromato	33 805 875-00
	Platinato	33 805 875-08
	Ottone (Oro 23k)	33 805 875-09
	Dark Chrome	33 805 875-19
	Ottone spazzolato (Oro 23k)	33 805 875-28
	Nero opaco	33 805 875-33
	Champagne spazzolato (Oro 22k)	33 805 875-46
	Champagne (Oro 22k)	33 805 875-47
	Cromo spazzolato	33 805 875-93
	Dark Platinum spazzolato	33 805 875-99

Prodotti complementari



Comando piletta ad eccentrico con manopola con manopola - Platinato spazzolato

10 712 970-06

Prodotti complementari



Dispenser senza rosetta - Platinato spazzolato

82 424 970-06

33 805 875

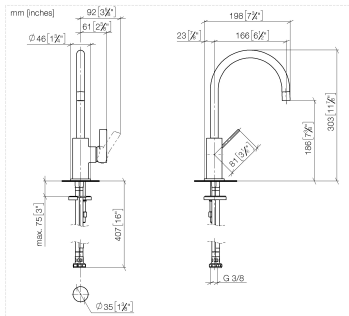
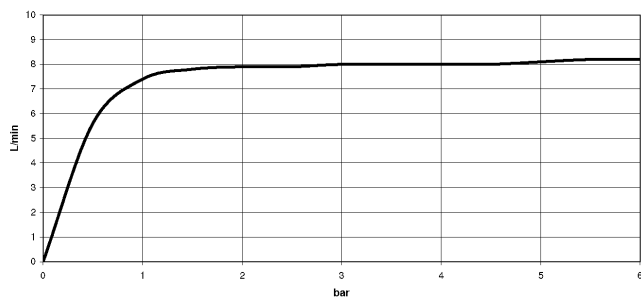


Diagramma di portata

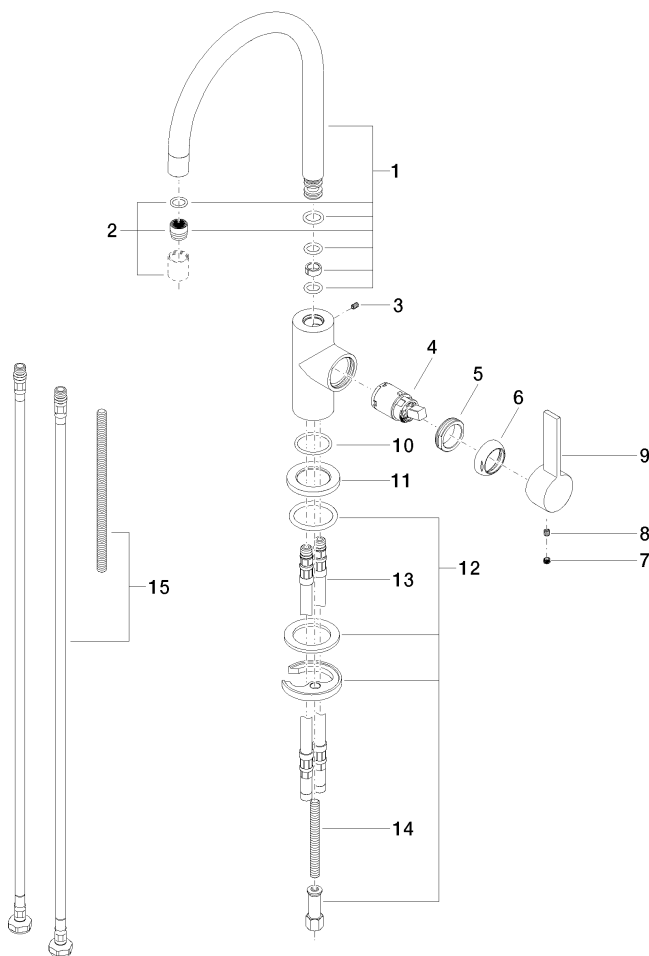


Certificati

LGA_18899.

33 805 875

Parts for other finishes can be found here: Cromato



Elenco delle parti di ricambio

N.	Codice articolo	Denominazione	Quantità necessaria	Tempo di produzione
1	90 28 22 206 00-06	bocca di erogazione	1	10
2	90 23 01 067 00-06	rompigetto	1	10
3	09 31 11 008 90	perno	1	2
4	90 15 05 041 00 90	cartuccia	1	2
5	09 24 04 130-07	dado	1	30
6	09 24 04 204-06	copertura	1	10
7	90 31 20 109 00 90	tappo	1	2
8	90 31 11 030 00 90	perno	1	2
9	09 20 88 051-06	manopola	1	10
10	09 14 10 118 90	guarnizione	1	2
11	09 27 85 001-06	rosetta	1	10
12	04 30 11 038 64 90	set di fissaggio	1	2
13	04 30 04 016 00 90	flessibile	2	60
14	09 31 11 011 90	perno	1	2
15	12 803 970 90	prolunga	1	60