

33 805 888



- sporgenza 166 mm
- bocca girevole 360°
- Getto laminare
- altezza rubinetteria 302 mm
- altezza fino al regolatore del getto laminare 185 mm
- diametro foro 35 mm
- portata max 8,3 l/min a una pressione idraulica di 3 bar
- senza piombo
- Questo prodotto può aiutare un edificio a soddisfare i requisiti dei Green Building Rating Systems, ad es. LEED®, BREEAM®, DGNB

| | | |
|---|--------------------------------|---------------|
|  | Platinato spazzolato | 33 805 888-06 |
|  | Cromato | 33 805 888-00 |
|  | Platinato | 33 805 888-08 |
|  | Ottone (Oro 23k) | 33 805 888-09 |
|  | Dark Chrome | 33 805 888-19 |
|  | Ottone spazzolato (Oro 23k) | 33 805 888-28 |
|  | Nero opaco | 33 805 888-33 |
|  | Champagne spazzolato (Oro 22k) | 33 805 888-46 |
|  | Champagne (Oro 22k) | 33 805 888-47 |
|  | Cromo spazzolato | 33 805 888-93 |
|  | Dark Platinum spazzolato | 33 805 888-99 |

Prodotti complementari



Comando piletta ad eccentrico con manopola con manopola - Platinato spazzolato 10 710 970-06

Prodotti complementari



Dispenser con rosetta - Platinato spazzolato 82 444 970-06

33 805 888

mm [inches]

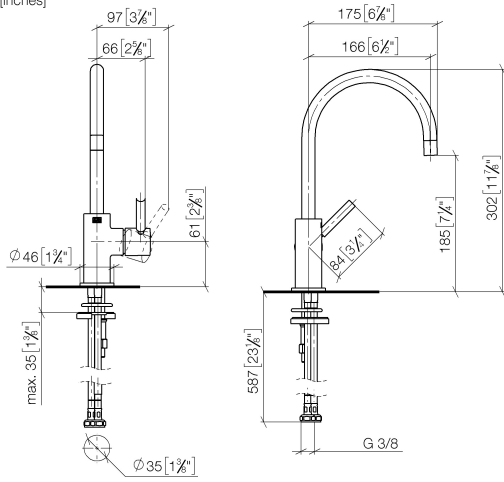


Diagramma di portata



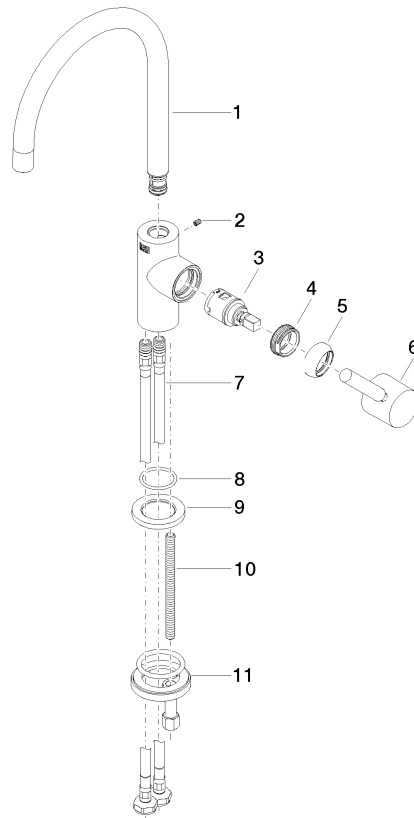
Certificati

LGA_38637.

WRAS_240102012.

33 805 888

Parts for other finishes can be found here: Cromato



Elenco delle parti di ricambio

| N. | Codice articolo | Denominazione | Quantità necessaria | Tempo di produzione |
|---|--------------------|---------------------|---------------------|---------------------|
| 1 | 90 28 22 393 00-06 | bocca di erogazione | 1 | - |
| Il pezzo di ricambio non può più essere ordinato, si prega di ordinare l'articolo sostitutivo | | | | |
| 2 | 09 31 11 008 90 | perno | 1 | 2 |
| 3 | 90 15 05 042 00 90 | cartuccia | 1 | 2 |
| 4 | 09 24 04 266 90 | dado | 1 | 2 |
| 5 | 09 28 30 021-06 | copertura | 1 | 10 |
| 6 | 90 20 66 003 00-06 | manopola | 1 | 10 |
| 7 | 04 30 04 105 00 90 | flessibile | 2 | 2 |
| 8 | 09 14 10 118 90 | guarnizione | 1 | 2 |
| 9 | 09 27 85 001-06 | rosetta | 1 | 10 |
| 10 | 09 31 11 012 90 | perno | 1 | 2 |
| 11 | 04 30 11 038 64 90 | set di fissaggio | 1 | 2 |