

33 815 861



- sporgenza 235 mm
- bocca girevole 360°
- Possibilità di limitarne la rotazione con il set di riduzione 12 820 970 90
- Getto con aria
- portata max 8 l/min a una pressione idraulica di 3 bar
- senza piombo
- Questo prodotto può aiutare un edificio a soddisfare i requisiti dei Green Building Rating Systems, ad es. LEED®, BREEAM®, DGNB

	Ottone spazzolato (Oro 23k)	33 815 861-28
	Cromato	33 815 861-00
	Platinato spazzolato	33 815 861-06
	Platinato	33 815 861-08
	Ottone (Oro 23k)	33 815 861-09
	Dark Chrome	33 815 861-19
	Nero opaco	33 815 861-33
	Champagne spazzolato (Oro 22k)	33 815 861-46
	Champagne (Oro 22k)	33 815 861-47
	Cromo spazzolato	33 815 861-93
	Dark Platinum spazzolato	33 815 861-99

Prodotti complementari

Set limitazione di giro - 12 820 970 90
Prodotti complementari

Comando piletta ad eccentrico con manopola con manopola - Ottone spazzolato (Oro 23k) 10 712 970-28
Prodotti complementari

Dispenser senza rosetta - Ottone spazzolato (Oro 23k) 82 424 970-28

33 815 861

mm [inches]

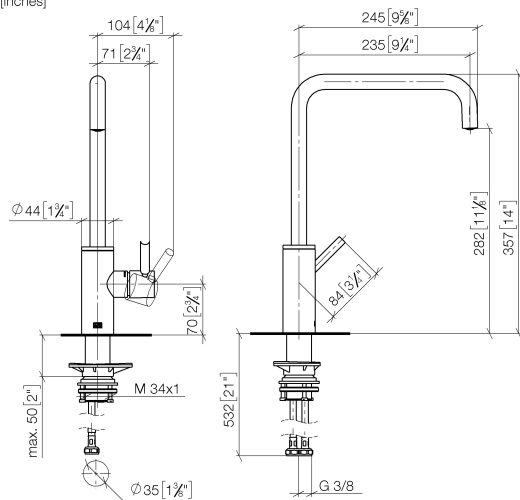
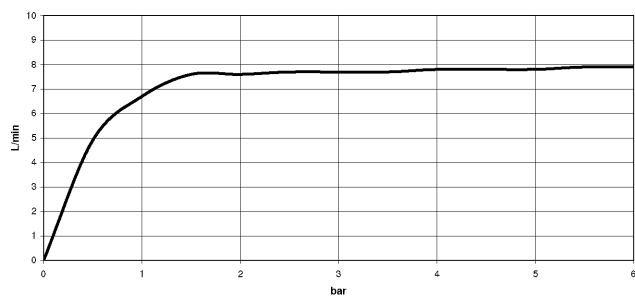


Diagramma di portata

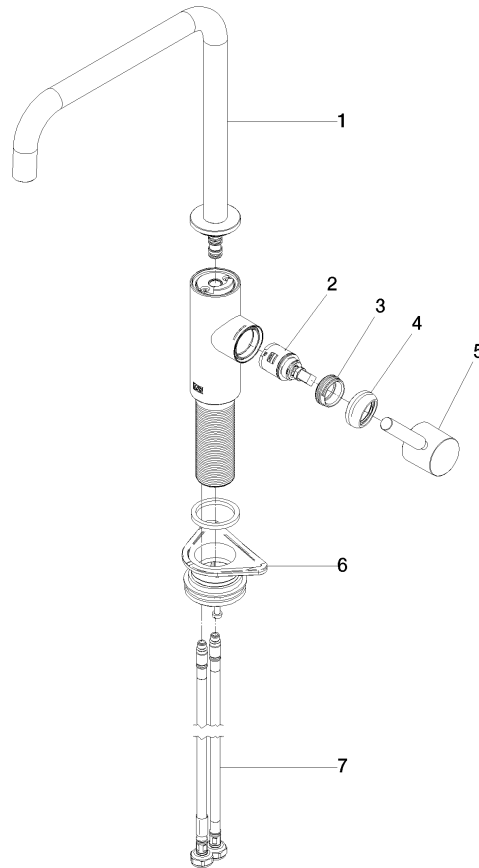


Certificati

LGA_38642.

WRAS_240102021.

33 815 861



Elenco delle parti di ricambio

N.	Codice articolo	Denominazione	Quantità necessaria	Tempo di produzione
1	90 28 22 284 00-28	bocca di erogazione	1	20
2	90 15 05 042 00 90	cartuccia	1	2
3	09 24 04 266 90	dado	1	2
4	90 28 30 052 00-28	copertura	1	20
5	90 20 66 033 00-28	manopola	1	20
6	04 23 10 044 08 90	set di fissaggio	1	2
7	04 30 04 101 00 90	flessibile	2	2