

TARA Miscelatore monocomando per doccetta/ doccia professionale - Cromato

33 826 888



- sporgenza 235 mm
- bocca girevole 360°
- Getto con aria
- altezza rubinetteria 400 mm
- altezza fino al rompigitto 230 mm
- diametro foro miscelatore monocomando 35mm
- portata max 7 l/min a una pressione idraulica di 3 bar
- senza piombo
- Questo prodotto può aiutare un edificio a soddisfare i requisiti dei Green Building Rating Systems, ad es. LEED®, BREEAM®, DGNB

Miscelatore monocomando solo in combinazione con doccetta di scarico/ doccia professionale

	Cromato	33 826 888-00
	Platinato spazzolato	33 826 888-06
	Platinato	33 826 888-08
	Ottone (Oro 23k)	33 826 888-09
	Dark Chrome	33 826 888-19
	Ottone spazzolato (Oro 23k)	33 826 888-28
	Nero opaco	33 826 888-33
	Champagne spazzolato (Oro 22k)	33 826 888-46
	Champagne (Oro 22k)	33 826 888-47
	Cromo spazzolato	33 826 888-93
	Dark Platinum spazzolato	33 826 888-99

Prodotti complementari



Gruppo doccetta professionale - Cromato 27 789 970-00

Prodotti complementari



Gruppo doccetta lavello - Cromato 27 721 970-00

TARA Miscelatore monocomando per doccia/ doccia professionale - Cromato

33 826 888

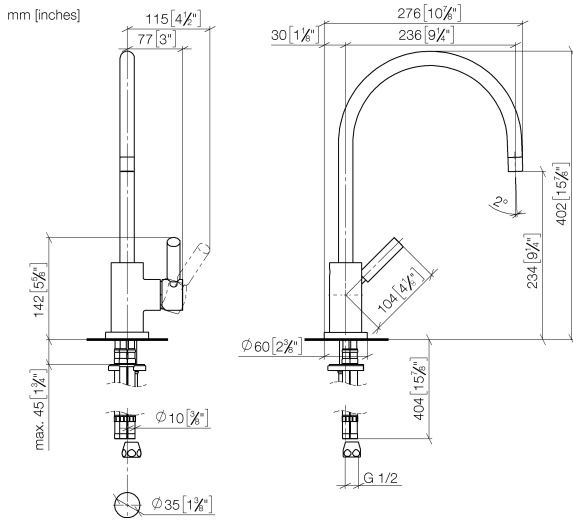
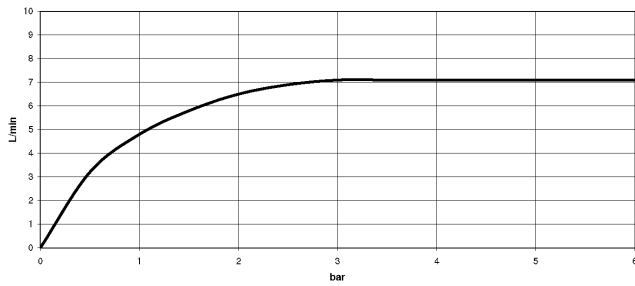


Diagramma di portata



Codes & Standards

DIN 4109

EN 817

ISO 3822

Scottish Water
Byelaws

UK Water Supply
Regulations

Ü-Zeichen

VA-Zeichen



TARA Miscelatore monocomando per doccetta/ doccia professionale - Cromato

33 826 888

Certificati

ETA_18

WRAS_2311

LGA_18

TARA Miscelatore monocomando per doccia/ doccia professionale - Cromato

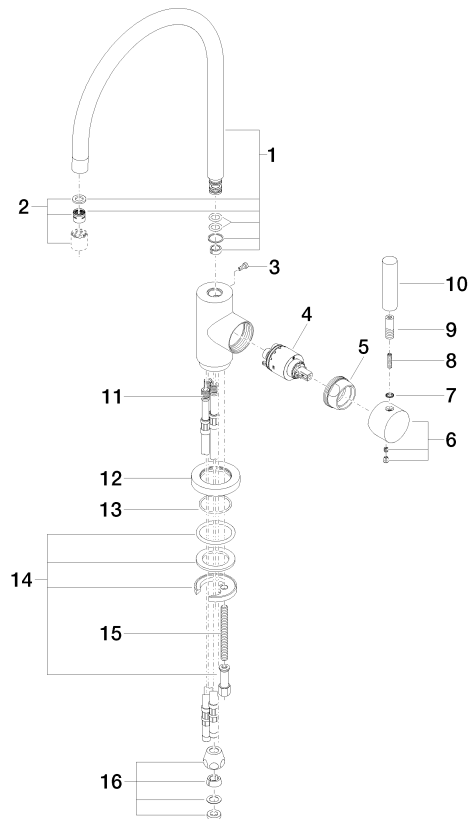
33 826 888

Versione del prodotto fino a 5/31/2010

Versione del prodotto da 5/31/2010 a 3/10/2021

Versione del prodotto da 3/10/2021 a 9/7/2021

Versione del prodotto da 9/1/2021





TARA Miscelatore monocomando per doccetta/ doccia professionale - Cromato

33 826 888

Elenco delle parti di ricambio

Versione del prodotto fino a 5/31/2010

Versione del prodotto da 5/31/2010 a 3/10/2021

Versione del prodotto da 3/10/2021 a 9/7/2021

Versione del prodotto da 9/1/2021

N.	Codice articolo	Denominazione	Quantità necessaria	Tempo di produzione
	90 28 22 049 00-00	bocca di erogazione	18	10