

TARA Miscelatore monocomando per doccetta/ doccia professionale - Dark Chrome

33 826 888



- sporgenza 235 mm
- bocca girevole 360°
- Getto con aria
- altezza rubinetteria 400 mm
- altezza fino al rompigitto 230 mm
- diametro foro miscelatore monocomando 35mm
- portata max 7 l/min a una pressione idraulica di 3 bar
- senza piombo
- Questo prodotto può aiutare un edificio a soddisfare i requisiti dei Green Building Rating Systems, ad es. LEED®, BREEAM®, DGNB

Miscelatore monocomando solo in combinazione con doccetta di scarico/ doccia professionale

	Dark Chrome	33 826 888-19
	Cromato	33 826 888-00
	Platinato spazzolato	33 826 888-06
	Platinato	33 826 888-08
	Ottone (Oro 23k)	33 826 888-09
	Ottone spazzolato (Oro 23k)	33 826 888-28
	Nero opaco	33 826 888-33
	Champagne spazzolato (Oro 22k)	33 826 888-46
	Champagne (Oro 22k)	33 826 888-47
	Cromo spazzolato	33 826 888-93
	Dark Platinum spazzolato	33 826 888-99

Prodotti complementari



Gruppo doccetta lavello - Dark Chrome

27 721 970-19



Gruppo doccetta professionale - Dark Chrome

27 789 970-19



TARA Miscelatore monocomando per doccetta/ doccia professionale - Dark Chrome

33 826 888
mm [inches]

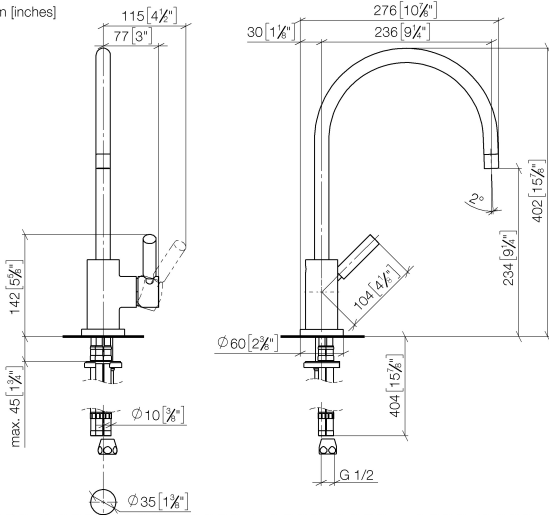
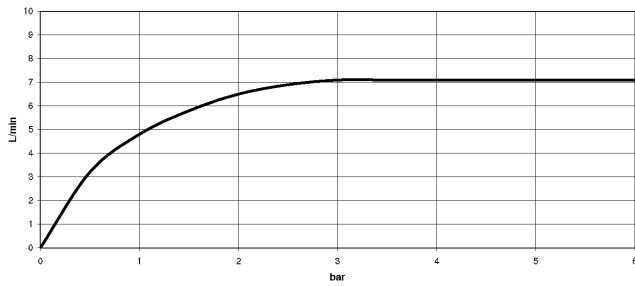


Diagramma di portata



Codes & Standards

DIN 4109

ISO 3822

Scottish Water
Byelaws

UK Water Supply
Regulations

Ü-Zeichen



TARA Miscelatore monocomando per doccetta/ doccia professionale - Dark Chrome

33 826 888

Certificati

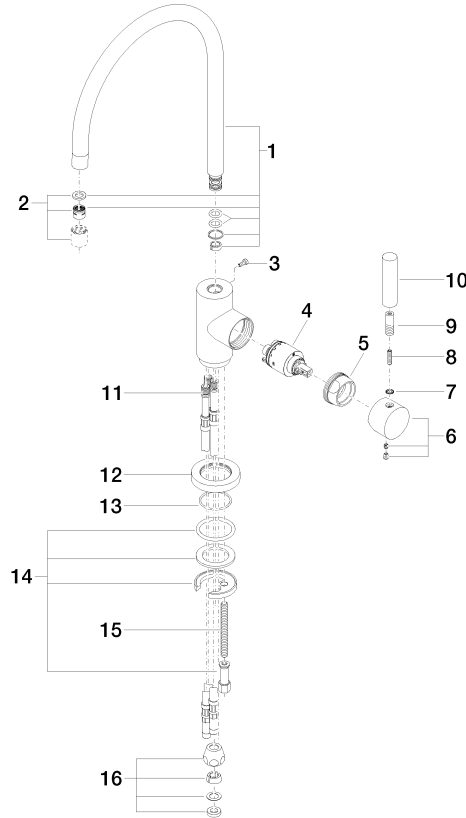
WRAS_2311

LGA_18

TARA Miscelatore monocomando per doccetta/ doccia professionale - Dark Chrome

33 826 888

Parts for other finishes can be found here: [Cromato](#)





TARA Miscelatore monocomando per doccetta/ doccia professionale - Dark Chrome

33 826 888

Elenco delle parti di ricambio