

**TARA Miscelatore monocomando per doccetta/ doccia professionale - Nero opaco**

33 826 888



- sporgenza 235 mm
- bocca girevole 360°
- Getto con aria
- altezza rubinetteria 400 mm
- altezza fino al rompigitto 230 mm
- diametro foro miscelatore monocomando 35mm
- portata max 7 l/min a una pressione idraulica di 3 bar
- senza piombo
- Questo prodotto può aiutare un edificio a soddisfare i requisiti dei Green Building Rating Systems, ad es. LEED®, BREEAM®, DGNB

Miscelatore monocomando solo in combinazione con doccetta di scarico/ doccia professionale

	Nero opaco	33 826 888-33
	Cromato	33 826 888-00
	Platinato spazzolato	33 826 888-06
	Platinato	33 826 888-08
	Ottone (Oro 23k)	33 826 888-09
	Dark Chrome	33 826 888-19
	Ottone spazzolato (Oro 23k)	33 826 888-28
	Champagne spazzolato (Oro 22k)	33 826 888-46
	Champagne (Oro 22k)	33 826 888-47
	Cromo spazzolato	33 826 888-93
	Dark Platinum spazzolato	33 826 888-99

**Prodotti complementari**

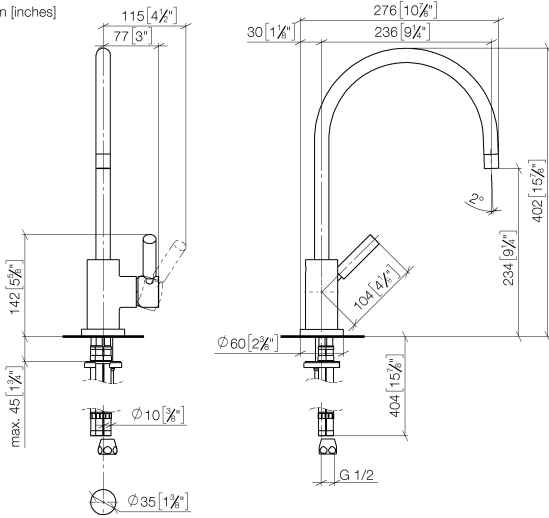


**Gruppo doccetta lavello - Nero opaco** 27 721 970-33



## TARA Miscelatore monocomando per doccetta/ doccia professionale - Nero opaco

33 826 888  
mm [inches]



### Diagramma di portata



### Codes & Standards

DIN 4109

EN 817

ISO 3822

Scottish Water  
Byelaws

UK Water Supply  
Regulations

Ü-Zeichen

VA-Zeichen



## TARA Miscelatore monocomando per doccetta/ doccia professionale - Nero opaco

---

33 826 888

Certificati

---

ETA\_18

WRAS\_2311

LGA\_18



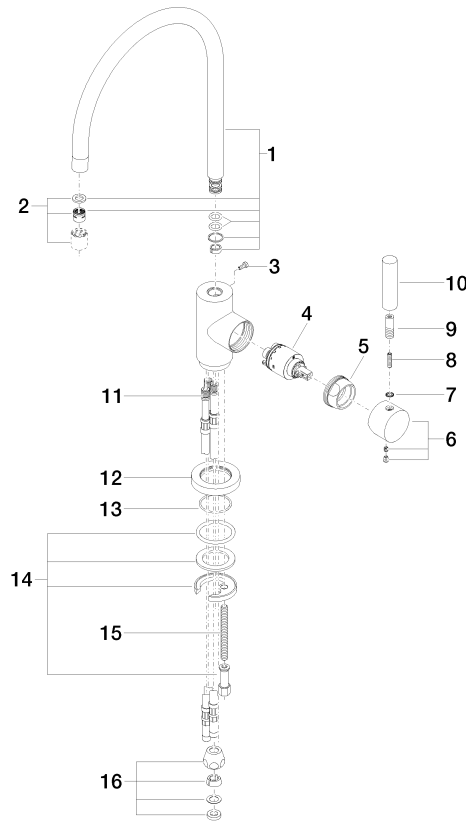
# TARA Miscelatore monocomando per doccetta/ doccia professionale - Nero opaco

33 826 888

Versione del prodotto da 3/10/2021 a 9/7/2021

**Versione del prodotto da 9/1/2021**

Parts for other finishes can be found here: [Cromato](#)





## TARA Miscelatore monocomando per doccetta/ doccia professionale - Nero opaco

---

33 826 888

Elenco delle parti di ricambio

Versione del prodotto da 3/10/2021 a 9/7/2021

**Versione del prodotto da 9/1/2021**