

**TARA Miscelatore monocomando per doccetta/ doccia professionale -
Champagne spazzolato (Oro 22k)**

33 826 888



- sporgenza 235 mm
- bocca girevole 360°
- Getto con aria
- altezza rubinetteria 400 mm
- altezza fino al rompigitto 230 mm
- diametro foro miscelatore monocomando 35mm
- portata max 7 l/min a una pressione idraulica di 3 bar
- senza piombo
- Questo prodotto può aiutare un edificio a soddisfare i requisiti dei Green Building Rating Systems, ad es. LEED®, BREEAM®, DGNB

Miscelatore monocomando solo in combinazione con doccetta di scarico/ doccia professionale

	Champagne spazzolato (Oro 22k)	33 826 888-46
	Cromato	33 826 888-00
	Platinato spazzolato	33 826 888-06
	Platinato	33 826 888-08
	Ottone (Oro 23k)	33 826 888-09
	Dark Chrome	33 826 888-19
	Ottone spazzolato (Oro 23k)	33 826 888-28
	Nero opaco	33 826 888-33
	Champagne (Oro 22k)	33 826 888-47
	Cromo spazzolato	33 826 888-93
	Dark Platinum spazzolato	33 826 888-99

Prodotti complementari



**Gruppo doccetta lavello -
Champagne spazzolato (Oro 22k)** 27 721 970-46



TARA Miscelatore monocomando per doccetta/ doccia professionale - Champagne spazzolato (Oro 22k)

33 826 888
mm [inches]

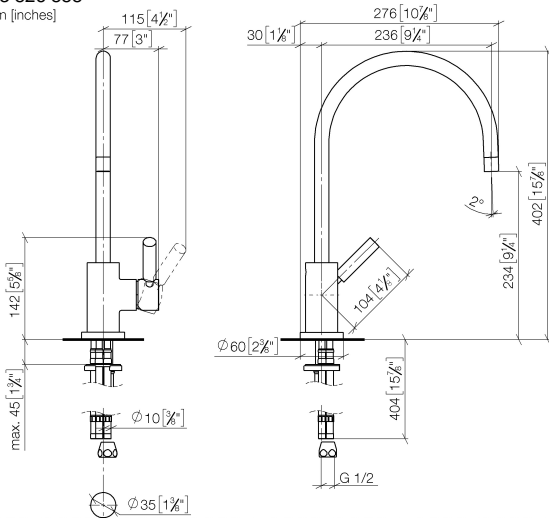


Diagramma di portata



Codes & Standards

DIN 4109

ISO 3822

Scottish Water
Byelaws

UK Water Supply
Regulations

Ü-Zeichen



TARA Miscelatore monocomando per doccetta/ doccia professionale -
Champagne spazzolato (Oro 22k)

33 826 888

Certificati

WRAS_2311

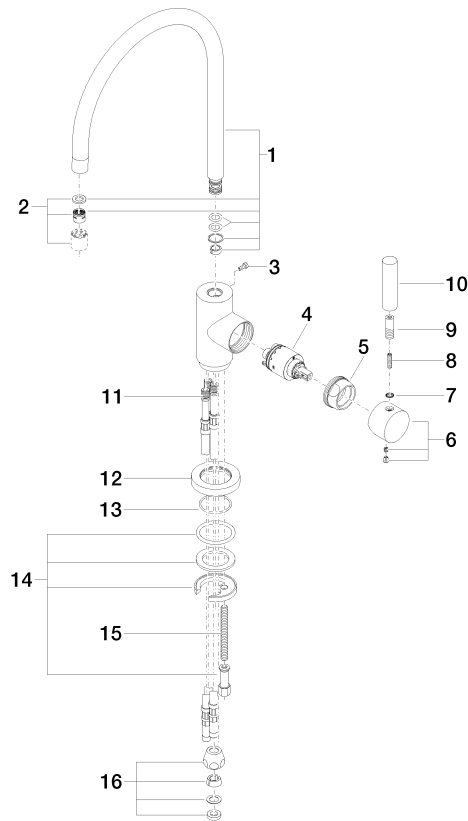
LGA_18

TARA Miscelatore monocomando per doccia/ doccia professionale - Champagne spazzolato (Oro 22k)

33 826 888

Versione del prodotto da 9/1/2021

Parts for other
finishes can be found
here: [Cromato](#)





TARA Miscelatore monocomando per doccetta/ doccia professionale -
Champagne spazzolato (Oro 22k)

33 826 888

Elenco delle parti di ricambio

Versione del prodotto da 9/1/2021