

33 840 760



- sporgenza 220 mm
- bocca girevole 130°
- Getto con aria
- altezza rubinetteria 167 mm
- altezza fino al rompigitto 145 mm
- diametro foro 35 mm
- Flessibile doccetta trecciato 1500mm
- portata max 8 l/min a una pressione idraulica di 3 bar
- senza piombo
- Questo prodotto può aiutare un edificio a soddisfare i requisiti dei Green Building Rating Systems, ad es. LEED®, BREEAM®, DGNB

Sistema di sicurezza antiriflusso.

	Platinato	33 840 760-08
	Cromato	33 840 760-00
	Platinato spazzolato	33 840 760-06
	Dark Chrome	33 840 760-19
	Ottone spazzolato (Oro 23k)	33 840 760-28
	Champagne spazzolato (Oro 22k)	33 840 760-46
	Champagne (Oro 22k)	33 840 760-47
	Cromo spazzolato	33 840 760-93
	Dark Platinum spazzolato	33 840 760-99

**Prodotti complementari**



**Comando pileta ad eccentrico con manopola con manopola - Platinato**

10 712 970-08

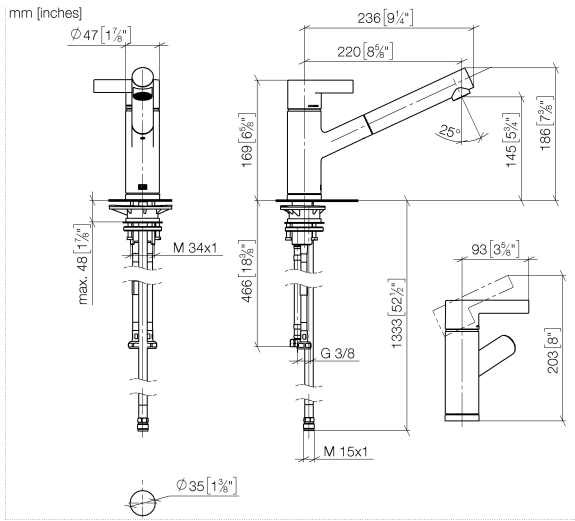
**Prodotti complementari**



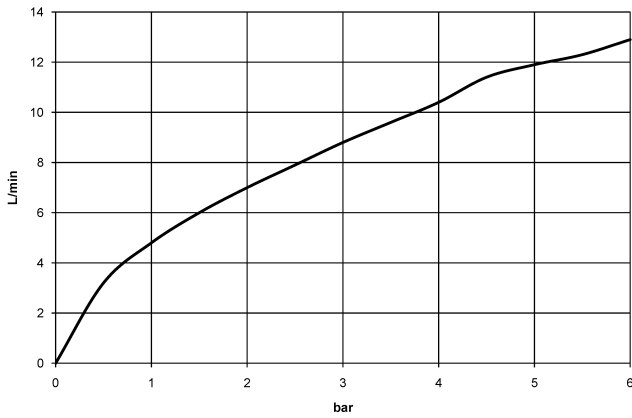
**Dispenser senza rosetta - Platinato**

82 424 970-08

33 840 760



**Diagramma di portata**



**Codes & Standards**

DIN 4109	EN 1717	EN 817	EnergieEtikette A
Executive Order no. 1007	ISO 3822	Ü-Zeichen	VA-Zeichen



## ENO Miscelatore monocomando ad estrazione Pull-out - Platinato

---

ENO

33 840 760

### Certificati

---

Belgaqua\_22\_277\_2 ETA\_20

GDV\_0400

LGA\_19

33 840 760

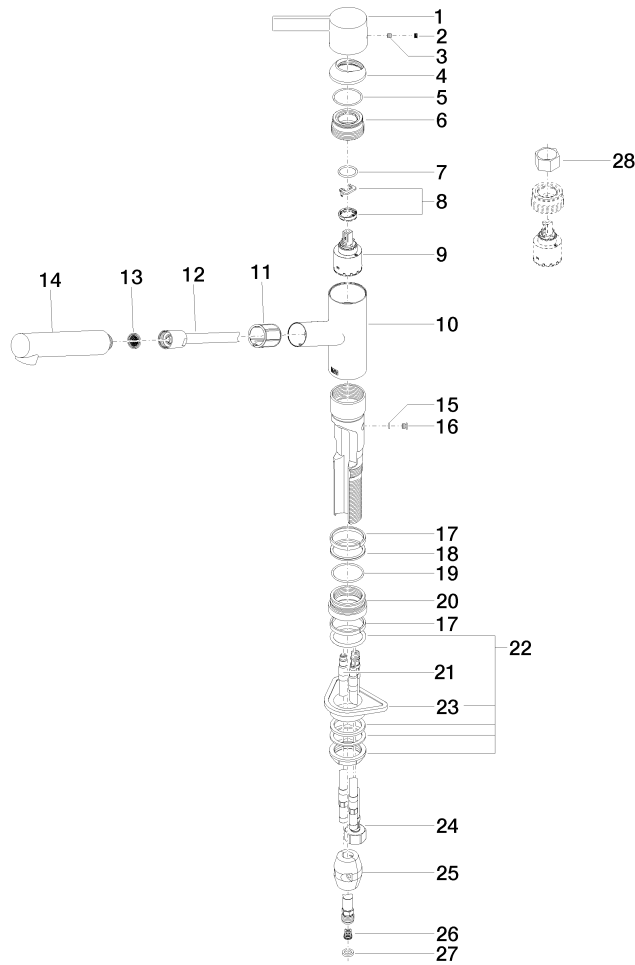
Versione del prodotto fino a 12/31/2013

Versione del prodotto da 12/31/2013 a 3/5/2020

Versione del prodotto da 3/5/2020 a 5/7/2021

**Versione del prodotto da 5/7/2021**

Parts for other finishes can be found here: Cromato





## ENO Miscelatore monocomando ad estrazione Pull-out - Platinato

ENO

33 840 760

### Elenco delle parti di ricambio

Versione del prodotto fino a 12/31/2013

Versione del prodotto da 12/31/2013 a 3/5/2020

Versione del prodotto da 3/5/2020 a 5/7/2021

### **Versione del prodotto da 5/7/2021**

<b>N.</b>	<b>Codice articolo</b>	<b>Denominazione</b>	<b>Quantità necessaria</b>	<b>Tempo di produzione</b>
	09 20 76 001-08	manopola	30	40